

Technische Daten

Modelle	SLA-5	SLA-10	SLA-15	SLA-20	SLA-25
Abmessungen					
Arbeitshöhe:					
Standardgabeln – Gabeln unten	1,49 m	2,97 m	4,46 m	5,94 m	7,42 m
Standardgabeln – Gabeln oben	2,00 m	3,49 m	4,98 m	6,46 m	7,94 m
Verstellbare Gabeln – Gabeln unten	1,49 m	2,97 m	4,46 m	5,94 m	7,42 m
Verstellbare Gabeln – Gabeln oben	2,00 m	3,49 m	4,98 m	6,46 m	7,94 m
Flachgabeln	1,49 m	2,97 m	4,46 m	—	—
Kranausleger***	1,79 m	3,28 m	4,76 m	6,25 m	7,42 m
Ladeplattform** – Gabeln unten	1,49 m	2,97 m	4,46 m	5,94 m	7,42 m
Ladeplattform** – Gabeln oben	2,00 m	3,49 m	4,98 m	6,46 m	7,94 m
A Höhe – eingefahren	2,00 m	2,00 m	2,00 m	2,00 m	2,00 m
B Länge – eingefahren	74 cm	74 cm	74 cm	74 cm	79 cm
C Länge – betriebsbereit	1,51 m	1,51 m	1,88 m	2,08 m	2,08 m
D Breite – eingefahren*	80 cm	80 cm	80 cm	80 cm	80 cm
– mit abgesenkten Stabilisierungsstützen	1,85 m	1,85 m	1,85 m	1,85 m	1,85 m
Breite – Palettenfahrgestell*					
Minimum	80 cm	80 cm	80 cm	—	—
Maximum	1,47 m	1,47 m	1,47 m	—	—
Maximum innen	1,27 m	1,27 m	1,27 m	—	—
E Bodenfreiheit – Mitte	5 cm	5 cm	5 cm	5 cm	5 cm
F Mindestladehöhe	15 cm	15 cm	15 cm	15 cm	15 cm
Laufrollen vorn	10 cm	10 cm	10 cm	10 cm	10 cm
Laufrollen hinten	13 cm	13 cm	13 cm	13 cm	13 cm

Leistung

Tragfähigkeit:					
46 cm Lastmittelpunkt	454 kg	454 kg	363 kg	363 kg	295 kg
61 cm Lastmittelpunkt	454 kg	454 kg	363 kg	272 kg	204 kg
107 cm Lastmittelpunkt	159 kg	181 kg	227 kg	159 kg	113 kg

Antrieb/Energie

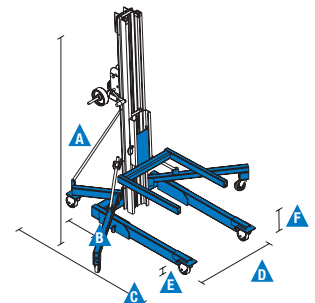
Umdrehungen der Winde (durchschnittlich):					
Standardwinde	27,8/m	27,8/m	27,8/m	27,8/m	27,8/m

Gewicht

Standard	98 kg	118 kg	151 kg	184 kg	204 kg
Palettenfahrgestell	117 kg	137 kg	163 kg	—	—

Lastaufnahmemittel

Abmessungen	Gewicht
Standardgabeln (L/B/T)****	69/58/6 cm 18 kg
Verstellbare Gabeln (L/B/T)****	70/30-76/6 cm 24 kg
Gabelverlängerungen separat (je) (L/B/T)****	76/5/8 cm 2 kg
Gabelverlängerungen montiert (je) (L/B/T)****	64/5/8 cm 2 kg
Flachgabeln (L/B/T)****	81/41-79/3,8 cm 36 kg
Kranausleger (L/B/T)****	46-107/4/16,5 cm 18,1 kg
Ladeplattform (L/B/T)****	70/58/7 cm 14 kg



Entspricht den Normen

EU-Richtlinie: 2006/42/EG (Maschinenrichtlinie)

* Außenmaße

** Nur zur Verwendung mit Standard- und verstellbaren Gabeln

*** Vom Boden bis Unterkante Lastbügel gemessen

**** Länge/Breite/Tiefe

Ausstattung

STANDARD AUSSTATTUNG

Abmessungen

SLA™-5

- 2,0 m maximale Hubhöhe
- Bis zu 454 kg Tragfähigkeit

SLA-10

- 3,49 m maximale Hubhöhe
- Bis zu 454 kg Tragfähigkeit

SLA-15

- 4,98 m maximale Hubhöhe
- Bis zu 363 kg Tragfähigkeit

SLA-20

- 6,46 m maximale Hubhöhe
- Bis zu 363 kg Tragfähigkeit

SLA-25

- 7,94 m maximale Hubhöhe
- Bis zu 295 kg Tragfähigkeit

Leistung

- Robuste Konstruktion
- Patentiertes Teleskop-Mastsystem mit Mastbremse
- Schwenkbare Stabilisierungsstützen (Standard bei SLA-20, -25, nicht für Palettenfahrgestell erhältlich)
- Kann aufrecht durch Standardtüren geschoben werden
- Schneller Aufbau ohne Werkzeuge
- Austauschbare Lastaufnahmemittel
- Bewegliche Laufrollen
- Kompaktes Design, klappbare Ausleger gestatten platzsparende Lagerung
- Transportrollen ermöglichen einfachen Transport in eingefahrener Position
- Einfaches Ein- und Ausladen des Geräts für den Transport in einem Fahrzeug
- Arretierung sichert den Mast während des Transports

Antrieb/Energie

- Manuelle 1-Gang-Winde

STANDARD & WÄHLBARE OPTIONEN

Leistung & Gabeloptionen

- Standardgabeln
- Verstellbare Gabeln
- Gabelverlängerungen
- Flachgabeln (nur SLA-5, -10, -15)
- Kranausleger
- Rohrträger⁽¹⁾
- Ladeplattform

Antriebsoptionen

- Manuelle 1-Gang-Winde (Standard)
- Manuelle 2-Gang-Winde⁽¹⁾

Fahrgestelloptionen

- Standardfahrgestell
- Palettenfahrgestell (nur SLA-5, -10, -15)
- Standard-Mastbremse
- Stabilisierungsstützen (Standard bei SLA-20, -25, nicht für Palettenfahrgestell erhältlich)

Rollen

- 10 cm große nichtmarkierende Lenkrollen vorn (Standard)
- 13 cm große nichtmarkierende Lenkrollen hinten (Standard)
- Lenkrollen mit 4-Punkt-Feststellung und Seitenbremsen (Standard)

ZUBEHÖR UND ANBAUGERÄTE

Leistung

- Verstellbare Gabeln
- Gabelverlängerungen
- Flachgabeln (nur SLA-5, -10, -15)
- Kranausleger
- Rohrträger⁽¹⁾
- Ladeplattform
- Luftbereiftes Transportrad hinten
- Schwenkbare Stabilisierungsstützen (optional für SLA-5, -10, -15, nicht für Palettenfahrgestell erhältlich)

Antrieb/Energie

- Manuelle 2-Gang-Winde⁽¹⁾



⁽¹⁾ Nur als Nachrüsteil erhältlich

Deutschland

Kostenlose Tel: 0800 1809017 (innerhalb Deutschland Durchwahl 2) Tel: +49 421 3770 9890.

Informationen über unsere Standorte weltweit finden Sie unter www.genielift.com/de/about-genie/locations

Fertigung und Vertrieb weltweit

Australien · Brasilien · Karibik · Zentralamerika · China · Frankreich · Deutschland · Italien · Japan · Korea · Mexiko · Russland · Südostasien · Spanien · Schweden · Vereinigte Arabische Emirate · Vereinigtes Königreich · USA

Technische Daten und Preise können ohne vorherige Ankündigung oder Verbindlichkeit geändert werden. Fotos und/oder Zeichnungen in diesem Dokument dienen ausschließlich Illustrationszwecken. Informationen über den korrekten Einsatzzweck entnehmen Sie bitte dem jeweiligen Bedienerhandbuch für das entsprechende Produkt. Zuwiderhandlungen entgegen den Anweisungen des entsprechenden Bedienerhandbuchs oder unverantwortliches Handeln können schwere oder tödliche Verletzungen zur Folge haben. Die ausschließlich für unsere Produkte anzuwendende Gewährleistung ist die Standardgewährleistung, die sich auf das entsprechende Produkt und den Verkauf bezieht. Wir gewähren keine anders vereinbarte oder stillschweigend implizierte Gewährleistung. Aufgeführte Produkte und Serviceleistungen können Handelsmarken, Servicenamen oder Markennamen der Terex Corporation und/oder ihrer Tochterunternehmen in den U.S.A. oder in anderen Ländern darstellen. Genie ist ein eingetragenes Warenzeichen von Terex South Dakota, Inc. © 2019 Terex Corporation.

GEN1693 Updated: 08/19



www.genielift.com/de