



Bedienungsanleitung

Seriennummernbereich

Z[®]-30/20N

von Z30NF-22000

Z[®]-30/20N RJ

von Z30ND-1400

CE

mit
Wartungsinformationen

Übersetzung der
Original-Anleitung
Seventh Edition
First Printing
Part No. 1297934GRGT

Manufacturer:

Terex South Dakota, Inc.
500 Oakwood Road
Watertown, SD 57201, USA

Authorized representative:

Genie Industries B. V.
Boekerman 5
4751 XK OUD GASTEL
The Netherlands


Inhalt

Einleitung	1
Definition der Symbole und Gefahrenzeichen	6
Allgemeine Sicherheitshinweise	8
Persönliche Sicherheit	10
Sicherheit am Arbeitsplatz	11
Legende	19
Steuerung	20
Inspektionen.....	22
Bedienungsanweisungen.....	36
Transport- und Hebeanweisungen.....	44
Wartung	48
Technische Daten	50
Contents of EC Declaration of Conformity	54

Copyright © 1995 Terex Corporation

Siebte Auflage: Erster Druck, Februar 2020

„Genie“ und „Z“ sind in den USA und vielen
anderen Ländern eingetragene Marken
von Terex South Dakota, Inc.

 Erfüllt die EG-Richtlinie 2006/42/EG
Siehe die EG-Konformitätserklärung

Einleitung

Zu diesem Handbuch

Wir bedanken uns, dass Sie sich für eine Maschine von Genie entschieden haben. Wir legen größten Wert darauf, dass die Sicherheit aller Benutzer gewährleistet ist. Dabei sind wir auf Ihre Mithilfe angewiesen. Dieses Handbuch enthält Informationen zum Betrieb und zur täglichen Wartung und ist für die Benutzer bzw. das Bedienpersonal einer Maschine von Genie bestimmt.

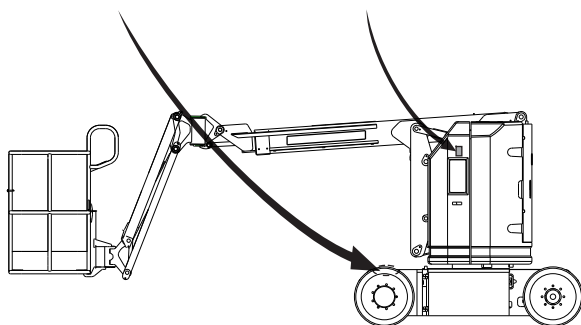
Betrachten Sie diese Bedienungsanleitung als einen integralen Bestandteil der Maschine, und bewahren Sie sie stets bei der Maschine auf. Richten Sie bitte alle Fragen direkt an Genie.

Produktkennung

Die Seriennummer der Maschine ist auf dem Typenaufkleber angegeben.

Seriennummer
auf Fahrgestell
eingepägt

Typenaufkleber
(unter der Abdeckung)



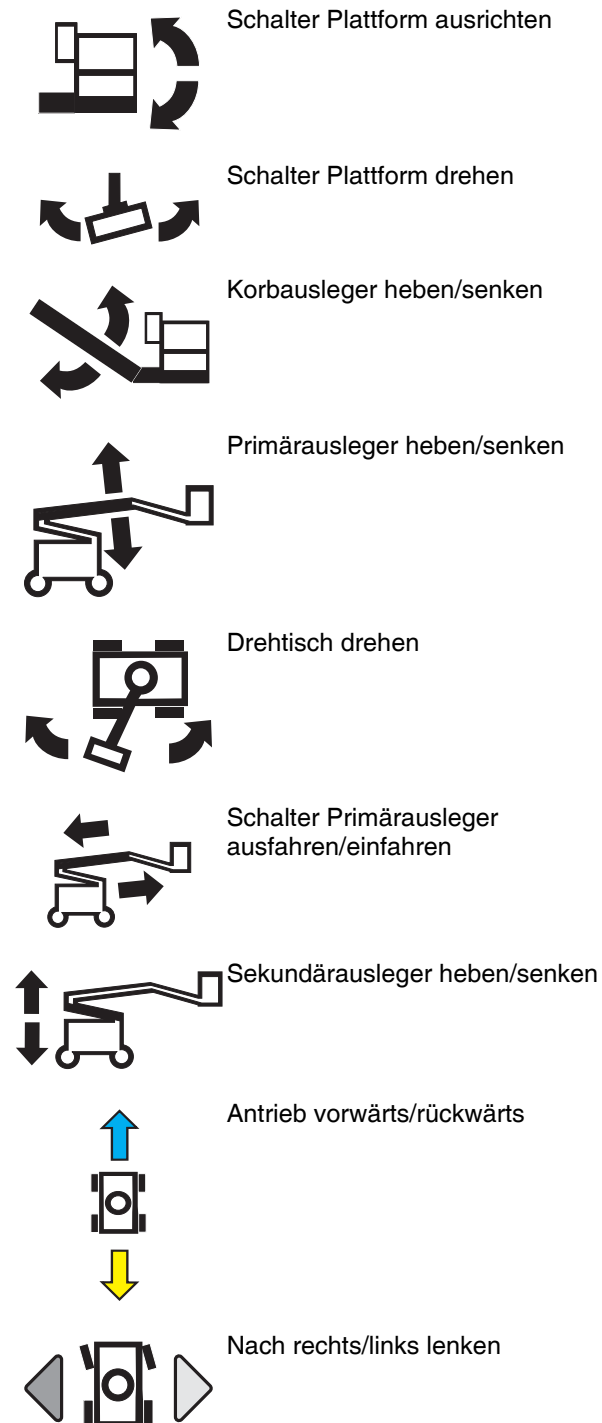
Beabsichtigter Einsatzzweck und Anleitung für die Einweisung

Diese Maschine dient dazu, Personal samt Werkzeug und Materialien zu einem hoch gelegenen Arbeitsbereich anzuheben. Bevor die Maschine in Betrieb genommen wird, muss der Bediener diese Anleitung für die Einweisung gelesen und sich mit den erforderlichen Schritten vertraut gemacht haben.

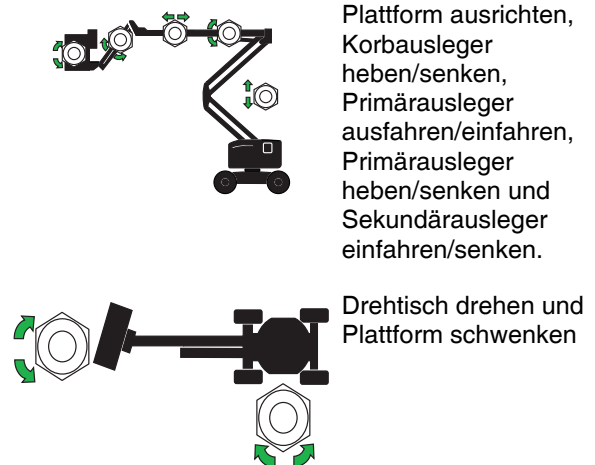
- ☑ Jeder Benutzer muss in der Bedienung einer mobilen Hubarbeitsplattform (Mobile Elevating Work Platform/MEWP) geschult sein.
- ☑ Jeder Benutzer mit entsprechender Befugnis, Kompetenz und Schulung muss vor der Bedienung die Einweisung für die mobile Hubarbeitsplattform durchlaufen.
- ☑ Nur geschultes und befugtes Personal darf die Maschine in Betrieb nehmen.
- ☑ Der Bediener der Maschine ist verpflichtet, die Anweisungen des Herstellers und die in der Bedienungsanleitung aufgeführten Sicherheitsbestimmungen zu lesen, sich damit vertraut zu machen und diese zu befolgen.
- ☑ Die Bedienungsanleitung befindet sich auf der Plattform im dafür bestimmten Ablagefach.
- ☑ Siehe „**Hersteller kontaktieren**“ bei Fragen zu speziellen Produktanwendungen.

Einleitung

Symbole auf der Plattformsteuerung und damit zusammenhängende Maschinenbewegungen:



Symbole auf der Bodensteuerung und damit zusammenhängende Maschinenbewegungen:



Aufeinander folgende Funktionen und Bewegungen:

- Fahren und lenken

Gekoppelte Funktionen:

- Fahrgeschwindigkeit mit angehobener Plattform
- Fahren mit angehobener Plattform auf unebenen Flächen
- Antriebsaktivierung, wenn der Ausleger über die nicht gelenkten Räder geschwenkt wird
- Alle Plattform- und Bodensteuerungsfunktionen

Verwendungsbeschränkungen:

- Diese Maschine dient dazu, Personal samt Werkzeug und Materialien zu einem hoch gelegenen Arbeitsbereich anzuheben.
- Die Plattform darf nur dann angehoben werden, wenn sich die Maschine auf festem, ebenem Untergrund befindet.

Anpassungen zur Verbesserung der Stabilität:

- Schaumgefüllte Reifen.

Eingeschränkter Arbeitsbereich:

- 500 lb/227 kg Plattformtragfähigkeit.

Einleitung

Mitteilung über wichtige Informationen und Einhaltung von Vorschriften

Die Sicherheit der Gerätebenutzer ist für Genie von größter Wichtigkeit. Genie nutzt verschiedene Mitteilungsformen, um Händlern und Besitzern der Maschinen wichtige Sicherheits- und Produktinformationen mitzuteilen.

Die in diesen Mitteilungen enthaltenen Informationen beziehen sich auf bestimmte Maschinen, die anhand des Modells und der Seriennummer identifiziert werden.

Die Zustellung dieser Mitteilungen erfolgt aufgrund der aktuellsten Angaben zum derzeitigen Besitzer der Maschine und zum für die Maschine zuständigen Händler. Aus diesem Grund ist es wichtig, dass Sie Ihre Maschine registrieren und gegebenenfalls Ihre Kontaktangaben aktualisieren.

Damit die Sicherheit des Betriebspersonals und der zuverlässige Betrieb der Maschine sichergestellt sind, müssen Sie die in den jeweiligen Mitteilungen aufgeführten Maßnahmen durchführen.

Aufnahme von Kontakt zum Hersteller

Es kann erforderlich werden, dass Sie sich direkt an Genie wenden. In diesem Fall benötigen wir genaue Angaben zur Modellnummer und zur Seriennummer Ihrer Maschine sowie Ihren Namen und Ihre Kontaktinformationen. Sie sollten auf jeden Fall in folgenden Situationen Kontakt mit Genie aufnehmen:

Meldung eines Unfalls

Fragen zur Anwendung und Sicherheit des Produkts

Anfragen zur Einhaltung von Normen und zu behördlichen Auflagen

Aktualisierung der Besitzerangaben, insbesondere bei einem Besitzerwechsel oder Änderungen in den Kontaktinformationen. Siehe den nachfolgenden Abschnitt Besitzerwechsel.

Besitzerwechsel

Nehmen Sie sich bitte ein paar Minuten Zeit, um die Besitzerinformationen zu aktualisieren. Nur so ist sichergestellt, dass Sie wichtige Sicherheits-, Wartungs- und Betriebsinformationen für Ihre Maschine erhalten.

Bitte registrieren Sie Ihre Maschine entweder online unter www.genielift.com oder telefonisch unter +1-800-536-1800 (gebührenfrei in den USA).

Einleitung



Gefahr

Wenn die in dieser Bedienungsanleitung aufgeführten Anweisungen und Sicherheitsbestimmungen nicht befolgt werden, kann dies schwere Verletzungen oder tödliche Unfälle zur Folge haben.

Nehmen Sie die Maschine nur in Betrieb, wenn die folgenden Voraussetzungen erfüllt sind:

- Sie kennen und befolgen die Grundsätze des sicheren Maschinenbetriebs in dieser Bedienungsanleitung.
 - 1 Vermeiden Sie gefährliche Situationen.**

Machen Sie sich mit den Sicherheitsbestimmungen vertraut, bevor Sie mit dem nächsten Abschnitt fortfahren.

 - 2 Führen Sie immer eine Inspektion vor Inbetriebnahme durch.
 - 3 Führen Sie vor dem Einsatz immer Funktionstests durch.
 - 4 Überprüfen Sie den Arbeitsplatz.
 - 5 Verwenden Sie die Maschine nur für den vorgesehenen Zweck.
- Lesen, verstehen und befolgen Sie die Sicherheitsbestimmungen und Anweisungen des Herstellers, das Sicherheitshandbuch, die Bedienungsanleitung und die Maschinenaufschriften.
- Lesen, verstehen und befolgen Sie die Sicherheitsbestimmungen des Arbeitgebers und die Arbeitsplatzvorschriften.
- Lesen, verstehen und befolgen Sie alle geltenden behördlichen Bestimmungen.
- Sie müssen für die sichere Inbetriebnahme der Maschine entsprechend geschult sein.

Instandhaltung aller Sicherheitshinweise

Ersetzen Sie fehlende oder beschädigte Sicherheitshinweise. Achten Sie jederzeit darauf, dass die Sicherheit des Bedienpersonals gewährleistet ist. Reinigen Sie die Sicherheitshinweise mit einer milden Seifenlösung und Wasser. Benutzen Sie keine Reinigungsmittel, die Lösungsmittel enthalten, da dadurch das Material, aus dem die Sicherheitshinweise bestehen, beschädigt werden könnte.

Einleitung

Gefahreinstufung

Die Aufschriften auf dieser Maschine weisen Symbole, Farbkodierungen und Signalwörter mit folgender Bedeutung auf:



Symbol für Sicherheitshinweis – wird verwendet, um vor potenzieller Verletzungsgefahr zu warnen. Beachten Sie alle Sicherheitshinweise, die diesem Symbol folgen, um mögliche Verletzungen oder tödliche Unfälle zu vermeiden.



GEFAHR

Wird verwendet, wenn eine Gefahr besteht, die bei Nichtbeachtung zu schweren Verletzungen oder tödlichen Unfällen führt.



ACHTUNG

Wird verwendet, wenn eine Gefahr besteht, die bei Nichtbeachtung zu schweren Verletzungen oder tödlichen Unfällen führen kann.



VORSICHT










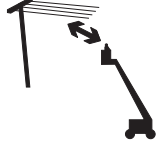

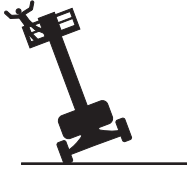
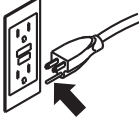

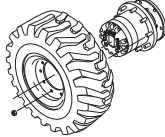




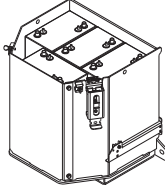
Wird verwendet, wenn eine Gefahr besteht, die bei Nichtbeachtung zu leichten oder mittelschweren Verletzungen führen kann.



HINWEIS

Wird verwendet, um auf mögliche Sachschäden hinzuweisen.

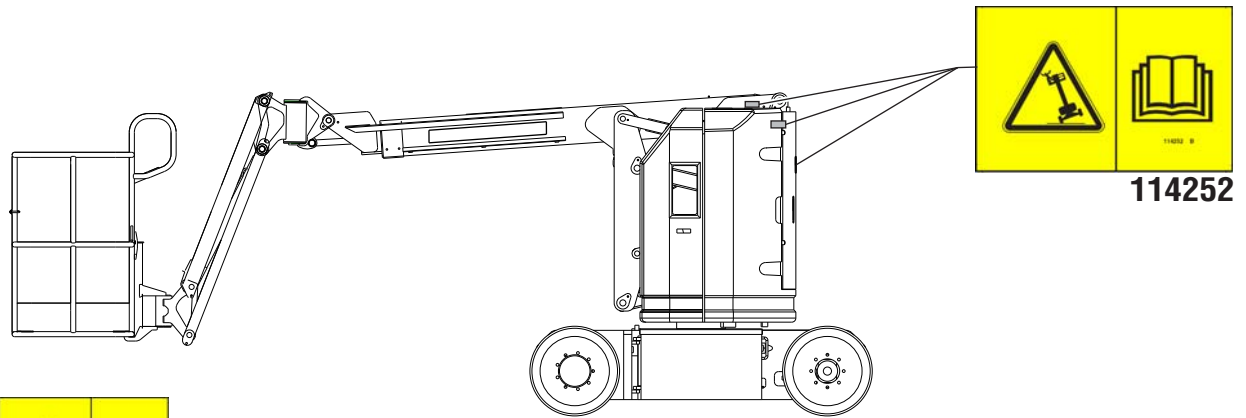
Definition der Symbole und Gefahrenzeichen

 Brandgefahr	 Explosionsgefahr	 Explosionsgefahr	 Bei Maschinen mit Glühkerzen dürfen weder Äther noch andere energiereiche Starthilfsmittel verwendet werden.	 Rauchen verboten. Keine offene Flamme. Motor anhalten.
 Quetschgefahr	 Nicht rauchen	 Explosionsgefahr	 Todesgefahr durch Stromschlag	 Erforderlichen Abstand einhalten
 Kippgefahr	 Kippgefahr	 Nur Schukostecker verwenden	 Beschädigte Drähte und Kabel ersetzen	 Reifen dürfen nur durch Reifen mit denselben Spezifikationen ersetzt werden.
 Radbelastung	 Windgeschwindigkeit	 Maximale Tragfähigkeit	 Seitliche Kraft	 Die Batterien dienen als Gegengewicht.

Definition der Symbole und Gefahrenzeichen

 <p>Befestigungspunkt</p>	 <p>Hebepunkt</p>	 <p>Anweisungen für das Festbinden der Plattform</p>	 <p>Anweisungen für das Anheben und Festbinden</p>	 <p>Ansatzstelle für Sicherungsleine</p>
 <p>Korrodiierende Säure</p>	 <p>Farblich gekennzeichnete Richtungspfeile</p>	 <p>Rollgefahr</p>	 <p>Kollisionsgefahr</p>	 <p>Kollisionsgefahr</p>
 <p>Todesgefahr durch Stromschlag</p>	 <p>Kontakt vermeiden</p>	 <p>Batterie abtrennen</p>	 <p>Spannungswerte für Stromversorgung der Plattform</p>	 <p>Druckwerte für Luftleitung der Plattform</p>
<p>Gegenmaßnahmen, wenn der Neigungsalarm bei angehobenem Ausleger ausgelöst wird</p> <div style="display: flex; justify-content: space-around;"> <div data-bbox="233 1268 396 1478">  <p>Plattform bergauf: 1 Primär senken 2 Sekundär senken 3 Primär einfahren</p> </div> <div data-bbox="444 1268 672 1478">  <p>Plattform bergab: 1 Primär einfahren 2 Sekundär senken 3 Primär senken</p> </div> </div>		 <p>Bedienungsanleitung lesen</p>	 <p>Wartungshandbuch lesen</p>	 <p>Zugang nur für geschultes und befugtes Personal</p>

Allgemeine Sicherheitshinweise



114252



133067



82487



1263542



1286362

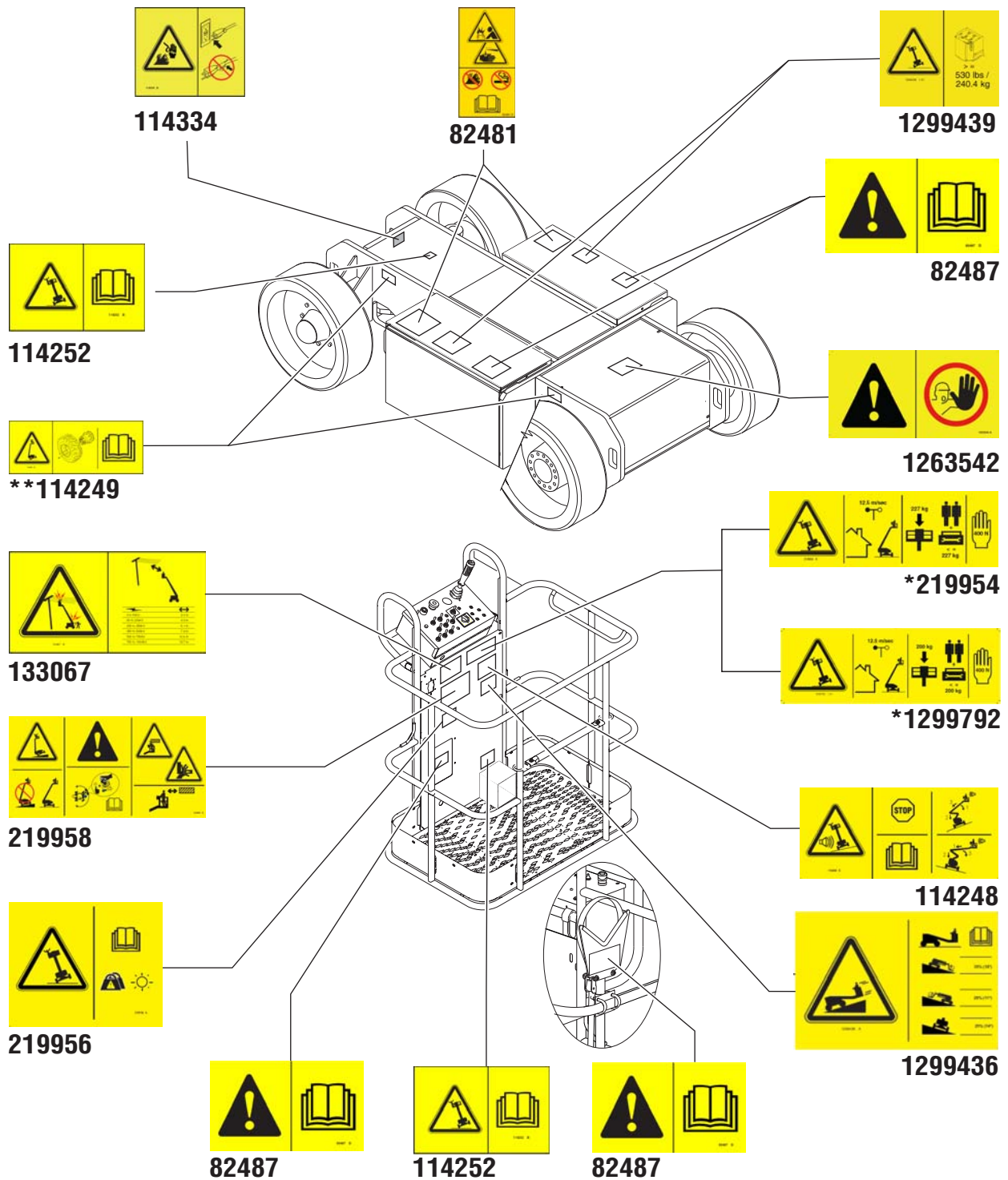


1263542



133067

Allgemeine Sicherheitshinweise



* Je nach Modell, Option und Konfiguration sind unterschiedliche Aufschriften vorhanden.

** Diese Aufschriften sind auf beiden Seiten des Fahrgestells angebracht.

Persönliche Sicherheit

Sicherheitsausrüstung

Beim Betrieb dieser Maschine muss eine spezielle Sturzsicherung angelegt werden.

Personen auf der Arbeitsbühne müssen Sicherheitsgurte bzw. die den behördlichen Bestimmungen entsprechende Ausrüstung tragen. Befestigen Sie die Sicherungsleine an der dafür vorgesehenen Verankerung auf der Plattform.

Das Bedienpersonal muss alle am Arbeitsplatz geltenden firmeninternen und behördlichen Vorschriften für die Verwendung von Schutzvorrichtungen befolgen.

Alle Vorrichtungen zum Schutz vor Stürzen müssen die behördlichen Bestimmungen erfüllen und entsprechend den Anweisungen des Herstellers überprüft und verwendet werden.

Sicherheit am Arbeitsplatz

⚠ Todesgefahr durch Stromschlag

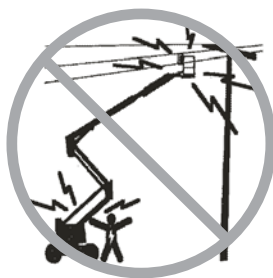
Diese Maschine ist nicht elektrisch isoliert und bietet keinen Schutz bei Stromkontakt oder in der Nähe zu elektrischem Strom.



Beachten Sie alle behördlichen Vorschriften bezüglich des erforderlichen Mindestabstandes zu elektrischen Leitungen. Es müssen mindestens die in der folgenden Tabelle aufgeführten Abstände eingehalten werden.

Leitungsspannung	Erforderlicher Abstand	
0 bis 50kV	10 ft	3,05 m
50 bis 200kV	15 ft	4,60 m
200 bis 350kV	20 ft	6,10 m
350 bis 500kV	25 ft	7,62 m
500 bis 750kV	35 ft	10,67 m
750 bis 1 000kV	45 ft	13,72 m

Berücksichtigen Sie dabei Bewegungen der Plattform, das Schwanken oder Durchhängen von Leitungen und starken bzw. böigen Wind.



Halten Sie sich fern von der Maschine, wenn sie Strom führende Leitungen berührt. Personal am Boden oder auf der Plattform darf die Maschine so lange nicht berühren oder in Betrieb nehmen, bis die Strom führenden Leitungen abgeschaltet sind.

Nehmen Sie die Maschine bei Gewitter oder Sturm nicht in Betrieb.

Verwenden Sie die Maschine nicht als Masse bei Schweißarbeiten.

⚠ Kippgefahr

Das Gewicht von Personen, Ausrüstung und Materialien darf die maximale Tragfähigkeit der Plattform nicht überschreiten.

Maximale Plattformtragfähigkeit	500 lb	227 kg
Maschine ist mit Flugzeugschutz ausgestattet	440 lb	200 kg
Maximale Personenzahl	2	

Das Gewicht von Zusatzoptionen und Zubehör (z. B. Rohrblagen, Plattenträger und Schweißgeräte) wirkt sich auf das Gesamtgewicht der Plattform aus und muss von der Ladekapazität der Plattform abgezogen werden. Beachten Sie die Aufschriften auf den Zusatzoptionen und Zubehörteilen.



Der Ausleger darf nur angehoben oder ausgefahren werden, wenn die Maschine auf festem, ebenem und waagrechttem Untergrund steht.



Überprüfen Sie, ob die Maschine waagrecht steht, und verlassen Sie sich nicht auf den Neigungsalarm. Der Neigungsalarm auf der Plattform ertönt nur, wenn die Maschine auf einer stark abschüssigen Fläche steht.

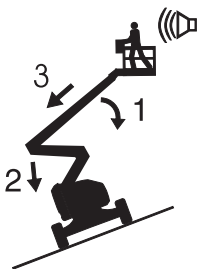
Sicherheit am Arbeitsplatz

Wenn der Neigungsalarm bei abgesenktem Ausleger ausgelöst wird: Der Auslegerarm darf nicht über die waagerechte Stellung hinaus ausgefahren, gedreht oder angehoben werden. Bevor Sie die Plattform heben, müssen Sie die Maschine auf einen festen, ebenen und waagerechten Untergrund fahren.

Wenden Sie größte Vorsicht an, wenn der Neigungsalarm bei angehobener Plattform ausgelöst wird. Ermitteln Sie wie unten gezeigt, welche Situation für den Ausleger auf dem abschüssigen Gelände zutrifft. Führen Sie alle angegebenen Schritte aus, um den Ausleger abzusenken, bevor Sie die Maschine auf festes, ebenes Gelände fahren. Beim Absenken darf der Ausleger nicht geschwenkt werden.

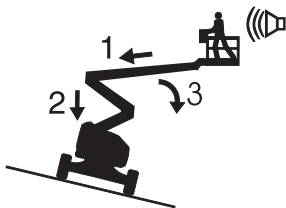
Wenn der Neigungsalarm ausgelöst wird, während die Plattform bergaufwärts positioniert ist:

- 1 Senken Sie den Primärausleger ab.
- 2 Senken Sie den Sekundärausleger ab.
- 3 Fahren Sie den Primärausleger ein.



Wenn der Neigungsalarm auf abfallendem Gelände ausgelöst wird:

- 1 Fahren Sie den Primärausleger ein.
- 2 Senken Sie den Sekundärausleger ab.
- 3 Senken Sie den Primärausleger ab.

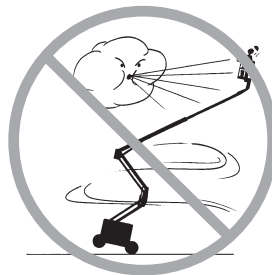


Die Begrenzungsschalter dürfen nicht verändert bzw. deaktiviert werden.

Fahren Sie nicht schneller als 0,7 mph/1 km/h, wenn der Primärausleger angehoben oder ausgefahren oder der Sekundärausleger angehoben ist.

Verwenden Sie die Plattformsteuerung nicht, um eine Plattform zu befreien, die eingeklemmt ist oder sich verfangen hat bzw. deren normale Bewegung durch ein angrenzendes Objekt beeinträchtigt ist. Alle Personen müssen die Plattform verlassen, bevor versucht wird, die Plattform mithilfe der Bodensteuerung zu befreien.

Heben Sie den Ausleger nicht an, wenn die Windgeschwindigkeit mehr als 28 mph/12,5 m/s beträgt. Wenn die Windgeschwindigkeit bei angehobenem Ausleger mehr als 28 mph/12,5 m/s beträgt, muss der Ausleger abgesenkt und die Maschine außer Betrieb genommen werden.



Nehmen Sie die Maschine bei starkem oder böigem Wind nicht in Betrieb. Die Fläche der Plattform oder der Ladung darf nicht vergrößert werden. Wenn die dem Wind ausgesetzte Fläche vergrößert wird, wird die Stabilität der Maschine beeinträchtigt.

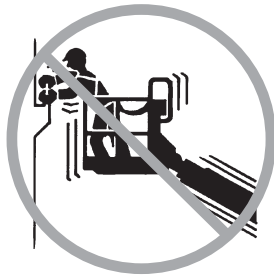


Die Maschine darf nur mit langsamer Geschwindigkeit über unebenes Gelände, Schutt, instabilen oder rutschigen Untergrund sowie in der Nähe von Bodenlöchern und Abhängen gefahren werden. Dabei ist äußerste Vorsicht anzuwenden, und die Plattform muss eingefahren sein.

Fahren Sie mit der Maschine bei angehobenem oder ausgefahrenem Ausleger nicht auf unebenes Gelände, instabilen Untergrund oder in sonstigen Gefahrensituationen.

Sicherheit am Arbeitsplatz

Fahren Sie die Maschine nicht über abschüssiges oder ansteigendes Gelände mit einem Gefälle in Fahrt- und Querrichtung, das außerhalb des zulässigen Bereichs für die Maschine liegt. Die Angaben zum maximal zulässigen Gefälle gelten nur für den Betrieb in vollständig eingefahrener Position.



Objekte, die sich außerhalb der Plattform befinden, dürfen nicht zum Heranziehen oder Abstoßen verwendet werden.

Maximal zulässige
Seitenkraft – 90 lb/400 N

Verändern bzw. deaktivieren Sie keine Bestandteile der Maschine, die zur Sicherheit und Stabilität der Maschine beitragen.

Ersetzen Sie niemals Teile, die für die Stabilität der Maschine wichtig sind, durch Teile mit abweichendem Gewicht oder anderen Spezifikationen.

Nehmen Sie keinesfalls Veränderungen oder Umrüstmaßnahmen an einer mobilen Hubarbeitsplattform ohne schriftliche Genehmigung des Herstellers vor. Das Anbringen von Halterungen für Werkzeuge oder andere Materialien an der Plattform, den Fußbrettern oder den Geländerteilen kann das Gewicht und die Oberfläche der Plattform oder der Ladung vergrößern.



Platzieren bzw. befestigen Sie keine fixen oder überhängenden Lasten auf irgendeinem Teil der Maschine.



Verwenden Sie keine Leitern oder Gerüste auf der Plattform, und stützen Sie Leitern oder Gerüste nicht an der Maschine ab.

Transportieren Sie Werkzeuge und Materialien nur, wenn sie gleichmäßig auf der Plattform verteilt sind und von den Personen auf der Plattform sicher gehandhabt werden können.

Die Maschine darf nicht auf einer beweglichen oder mobilen Fläche oder auf einem Fahrzeug eingesetzt werden.

Vergewissern Sie sich, dass die Reifen in gutem Zustand sind und die Radmuttern angezogen sind.

Verwenden Sie niemals Batterien, die weniger wiegen als die Batterien der Originalausstattung. Die Batterien dienen als Gegengewicht und sind daher für die Stabilität der Maschine wesentlich. Jede Batterie muss mindestens 105 lb/47,6 kg wiegen. Das Gewicht jedes Batteriekastens inklusive Batterien muss mindestens 530 lb/240,4 kg betragen.

Sicherheit am Arbeitsplatz

Verwenden Sie die Maschine nicht als Kran.

Verwenden Sie den Ausleger nicht zum Schieben der Maschine oder anderer Gegenstände.

Der Ausleger darf keine angrenzenden Objekte berühren.

Binden Sie den Ausleger oder die Plattform nicht an angrenzenden Objekten fest.

Platzieren Sie keine Lasten außerhalb des Plattformrands.

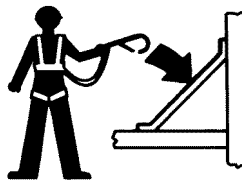
▲ Gefahr beim Betrieb in Arbeitsbereichen mit Gefälle

Fahren Sie die Maschine nicht über abschüssiges oder ansteigendes Gelände mit einem Gefälle in Fahrt- und Querrichtung, das außerhalb des zulässigen Bereichs für die Maschine liegt. Die Angaben zum maximal zulässigen Gefälle gelten nur für den Betrieb in vollständig eingefahrener Position.

Maximal zulässiges Quergefälle, eingefahrene Position	
Plattform bergab	35% (19°)
Plattform bergauf	20% (11°)
Quergefälle	25% (14°)

Hinweis: Die Angaben für das zulässige Gefälle setzen voraus, dass sich nur eine Person auf der Plattform befindet und die Bodenbeschaffenheit und Reifenhaftung für den Betrieb angemessen sind. Zusätzliches Gewicht auf der Plattform kann das zulässige Gefälle weiter einschränken. Weitere Informationen finden Sie unter „Fahrt auf abschüssigem Gelände“ im Abschnitt mit den Bedienungsanweisungen.

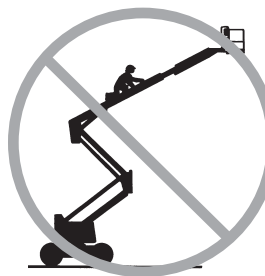
▲ Sturzgefahr



Personen auf der Arbeitsbühne müssen Sicherheitsgurte bzw. die den behördlichen Bestimmungen entsprechende Ausrüstung tragen. Befestigen Sie die Sicherungsleine an der dafür vorgesehenen Verankerung auf der Plattform.



Das Sitzen, Stehen oder Klettern auf dem Plattformgelände ist zu unterlassen. Achten Sie auf der Plattform stets auf einen festen Stand.



Klettern Sie nicht von der Plattform, wenn sie angehoben ist.

Halten Sie den Plattformboden frei von Schmutz.

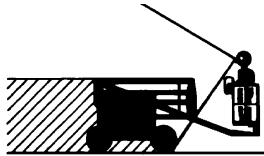
Schließen Sie das Plattformeinstiegstor oder die Schiebetür, bevor Sie mit den Arbeiten beginnen.

Beim Betreten und Verlassen der Plattform muss sich die Maschine in eingefahrener Position befinden und die Plattform muss in Bodenhöhe platziert sein.

Das Design der Maschine berücksichtigt die speziellen Gefahrensituationen, die auftreten, wenn die Maschine beim Arbeiten in der Höhe verlassen werden muss. Weitere Informationen erhalten Sie von Genie (siehe den Abschnitt „Hersteller kontaktieren“).

Sicherheit am Arbeitsplatz

▲ Kollisionsgefahr



Berücksichtigen Sie beim Fahren oder beim Betrieb die eingeschränkte Sichtweite und tote Winkel.

Berücksichtigen Sie beim Ausführen von Drehbewegungen die Position und den Drehtischüberhang des Auslegers.



Überprüfen Sie den Arbeitsbereich auf Hindernisse über der Maschine oder sonstige Gefahrenquellen.



Bedenken Sie die mögliche Quetschgefahr, wenn Sie sich am Plattformgeländer festhalten.

Das Bedienpersonal muss alle am Arbeitsplatz geltenden firmeninternen und behördlichen Vorschriften für die Verwendung von Schutzvorrichtungen befolgen.

Beachten und verwenden Sie für die Fahr- und Lenkfunktionen die farbkodierten Richtungspfeile auf der Plattformsteuerung und am Fahrgestell.



Vergewissern Sie sich vor dem Senken des Auslegers, dass sich darunter weder Personen noch Hindernisse befinden.



Passen Sie die Fahrgeschwindigkeit an die Bodenbeschaffenheit, vorhandene Hindernisse, das Gefälle, den Standort von Personen und andere Faktoren an, die eine Kollisionsgefahr darstellen können.

Verwenden Sie einen Ausleger nur dann im Arbeitsbereich eines Krans, wenn dessen Steuerung gesperrt ist bzw. die nötigen Vorkehrungen getroffen wurden, um einen möglichen Zusammenstoß zu vermeiden.

Während des Betriebs der Maschine sind rücksichtslose Manöver und Unfug unbedingt zu unterlassen.

Sicherheit am Arbeitsplatz

▲ Verletzungsgefahr

Nehmen Sie die Maschine nicht in Betrieb, wenn die Hydraulik- oder Druckluftsysteme undicht sind. Durch ein Hydraulik- oder Druckluftleck kann die Haut angegriffen und/oder verbrannt werden.

Der unsachgemäße Zugriff auf abgedeckte Bauteile führt zu schweren Verletzungen. Alle Arbeiten an abgedeckten Bereichen dürfen nur von geschultem Wartungspersonal ausgeführt werden. Abdeckungen dürfen vom Bediener nur zur Inspektion vor Inbetriebnahme geöffnet werden. Während des Betriebs müssen alle Abdeckungen fest verschlossen bleiben.

▲ Explosions- und Brandgefahr

Laden Sie die Batterie nur in einem offenen, gut belüfteten Bereich mit sicherem Abstand zu Funken, Flammen oder brennenden Zigaretten.

Die Maschine darf nicht verwendet werden, wenn sich in der näheren Umgebung möglicherweise entzündliche oder explosive Gase bzw. Partikel befinden.

▲ Gefahr durch beschädigte Maschine

Verwenden Sie niemals eine beschädigte Maschine oder eine Maschine, die nicht richtig arbeitet.

Führen Sie vor der Inbetriebnahme eine gründliche Inspektion der Maschine durch, und überprüfen Sie vor jeder Arbeitsschicht alle Funktionen. Die Maschine ist im Fall einer Beschädigung oder Fehlfunktion sofort außer Betrieb zu setzen und entsprechend zu kennzeichnen.

Vergewissern Sie sich, dass sämtliche Instandhaltungsarbeiten gemäß diesem Handbuch und dem entsprechenden Genie-Wartungshandbuch durchgeführt wurden.

Vergewissern Sie sich, dass alle Aufschriften vorhanden und gut lesbar sind.

Stellen Sie sicher, dass die Bedienungsanleitung sowie die Aufgaben- und Sicherheitshandbücher vollständig und lesbar sind und sich im Aufbewahrungsfach auf der Maschine befinden.

▲ Gefahr der Beschädigung von Bauteilen

Verwenden Sie die Maschine nicht als Masse bei Schweißarbeiten.

Sicherheit am Arbeitsplatz

▲ Batteriesicherheit

Verätzungsgefahr

Batterien enthalten Säure. Tragen Sie während des Umgangs mit Batterien stets Schutzkleidung und eine Schutzbrille.

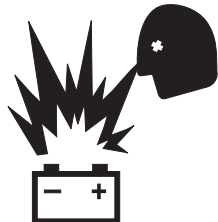


Verschütten Sie keine Batteriesäure, und vermeiden Sie den Kontakt damit. Verschüttete Batteriesäure ist mit Wasser und Lauge (doppeltkohlensaures Natron) zu neutralisieren.

Der Batteriesatz muss immer in senkrechter Position eingesetzt sein.

Die Batterien und das Ladegerät müssen während des Ladens vor Wasser und Regen geschützt werden.

Explosionsgefahr



Halten Sie Funken, offene Flammen und brennende Zigaretten von den Batterien fern. Batterien geben ein explosives Gas ab.

Die Abdeckungen des Batteriefachs sollten während des gesamten Ladevorgangs geöffnet bleiben.

Berühren Sie die Batterieklemmen oder Kabelklemmen nicht mit Werkzeugen, die Funken verursachen könnten.



Gefahr der Beschädigung von Bauteilen

Verwenden Sie kein Ladegerät mit mehr als 48V zum Laden der Batterien.

Beide Batteriesätze müssen gemeinsam geladen werden.

Ziehen Sie den Stecker vom Batteriesatz ab, bevor Sie den Batteriesatz entfernen.

Stromschlaggefahr/Verbrennungsgefahr



Schließen Sie das Ladegerät nur an einer geerdeten Schuko-Wechselstromsteckdose an.

Überprüfen Sie die Maschine täglich auf beschädigte Kabel und Drähte. Tauschen Sie beschädigte Teile vor der Inbetriebnahme aus.

Vermeiden Sie einen Stromschlag, der durch das Berühren der Batterieklemmen verursacht werden kann. Legen Sie alle Ringe, Uhren und sonstigen Schmuck ab.

Kippgefahr

Verwenden Sie niemals Batterien, die weniger wiegen als die Batterien der Originalausstattung. Die Batterien dienen als Gegengewicht und sind daher für die Stabilität der Maschine wesentlich. Jede Batterie muss mindestens 105 lb/47,6 kg wiegen. Das Gewicht jedes Batteriekastens inklusive Batterien muss mindestens 530 lb/240,4 kg betragen.

Gefahr beim Heben

Verwenden Sie beim Ausbau und Einbau von Batteriesätzen einen Gabelstapler.

Sicherheit am Arbeitsplatz

⚠ Sicherheitshinweise für den Kontaktalarm

Lesen, verstehen und befolgen Sie alle Warnhinweise und Anweisungen für den Kontaktalarm.

Die zulässige Nennlast der Plattform darf nicht überschritten werden. Das Gewicht der Kontaktalarmeinheit muss bei der Bestimmung der Gesamtlast auf der Plattform berücksichtigt werden.

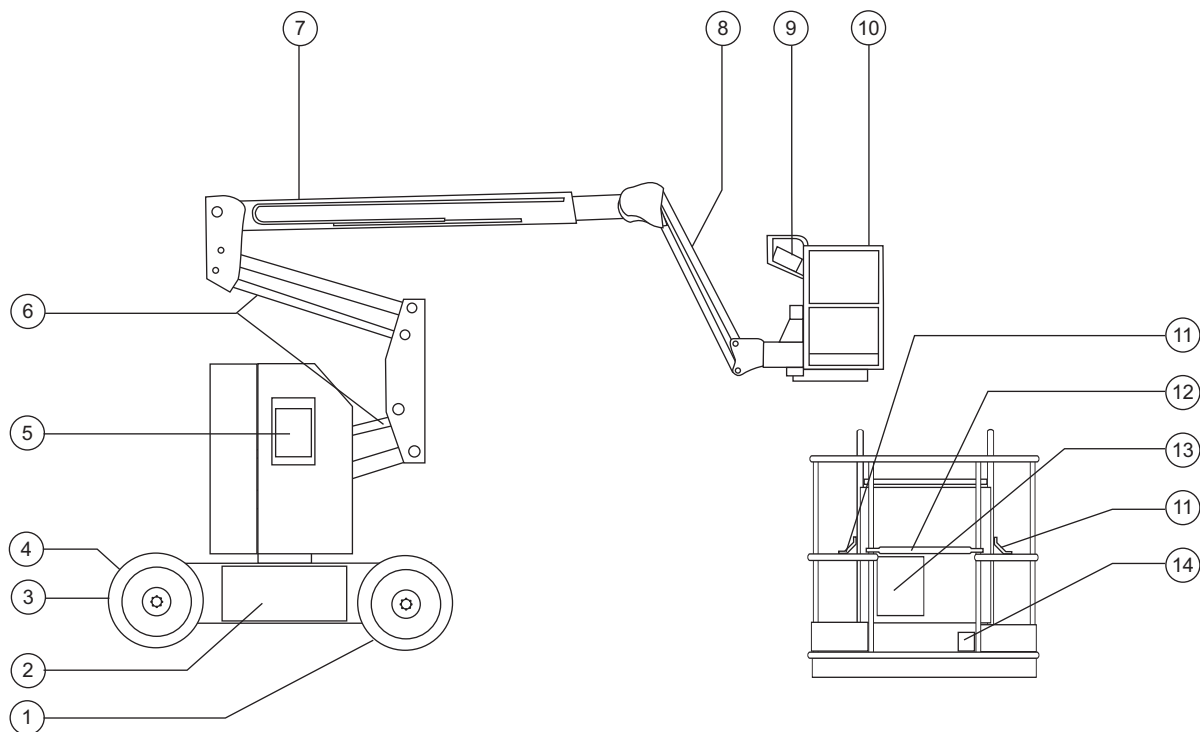
Die Kontaktalarmeinheit wiegt 10 lb/4,5 kg.

Vergewissern Sie sich, dass die Kontaktalarmeinheit sicher installiert ist.

Sicherung nach jedem Einsatz

- 1 Wählen Sie einen sicheren Abstellplatz, d.h. eine feste, ebene und waagerechte Fläche ohne Hindernisse und Verkehr.
- 2 Fahren Sie den Ausleger ein, und senken Sie ihn in die eingefahrene Position ab.
- 3 Drehen Sie den Drehtisch so, dass der Ausleger zwischen den nicht lenkbaren Rädern liegt.
- 4 Schalten Sie den Schlüsselschalter in die Stellung AUS, und ziehen Sie den Schlüssel ab, um die Maschine gegen unbefugte Inbetriebnahme zu sichern.

Legende

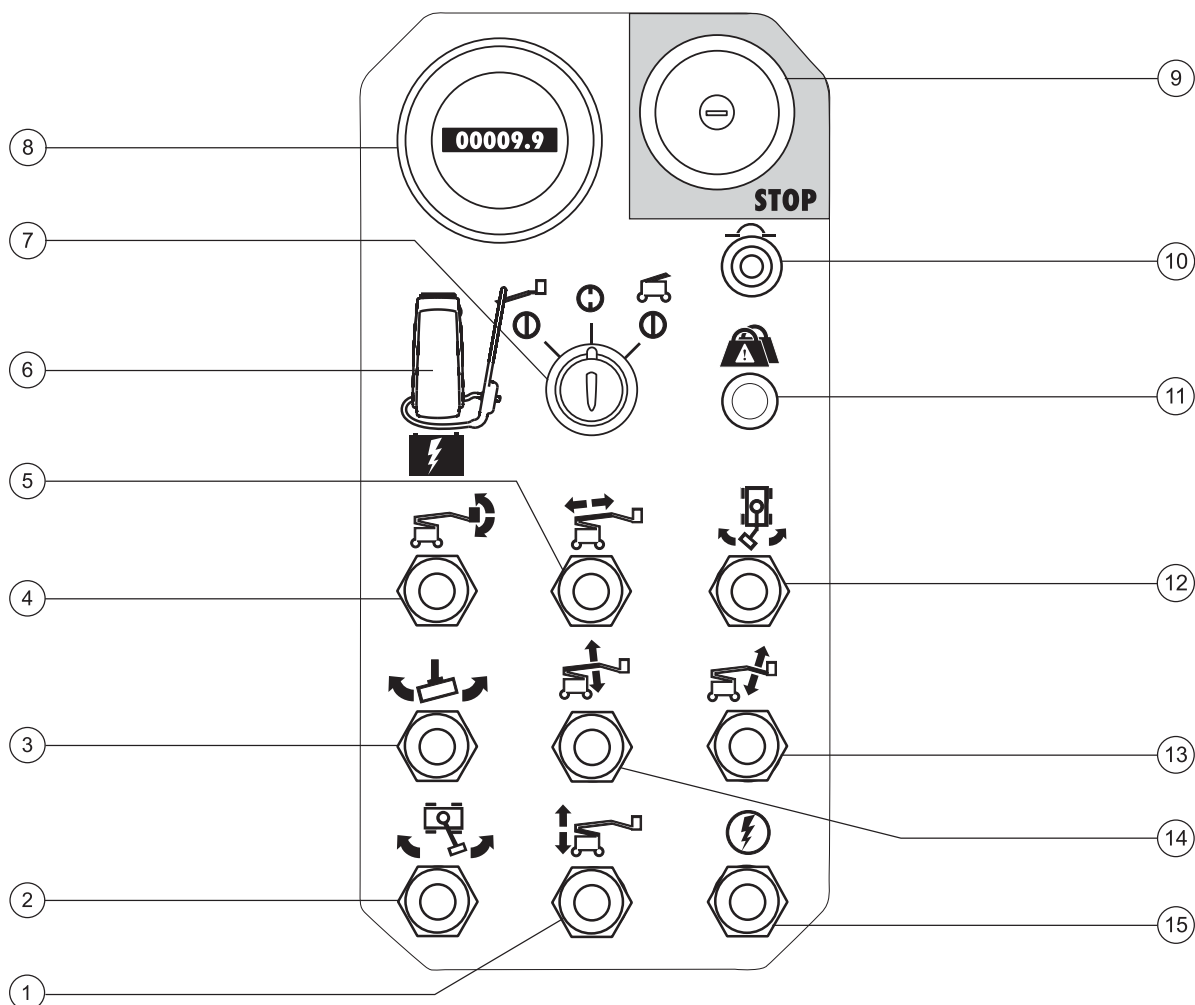


- 1 Nicht lenkbares Rad
- 2 Batteriekasten
- 3 Lenkbares Rad
- 4 Strom zum Ladegerät (zwischen lenkbaren Rädern)
- 5 Bodensteuerung
- 6 Sekundärausleger
- 7 Primärausleger

- 8 Korbausleger
- 9 Plattformsteuerung
- 10 Plattform
- 11 Ansatzstelle für Sicherungsleine
- 12 Schiebetür
- 13 Ablagefach für Bedienungsanleitung
- 14 Fußschalter

Steuerung

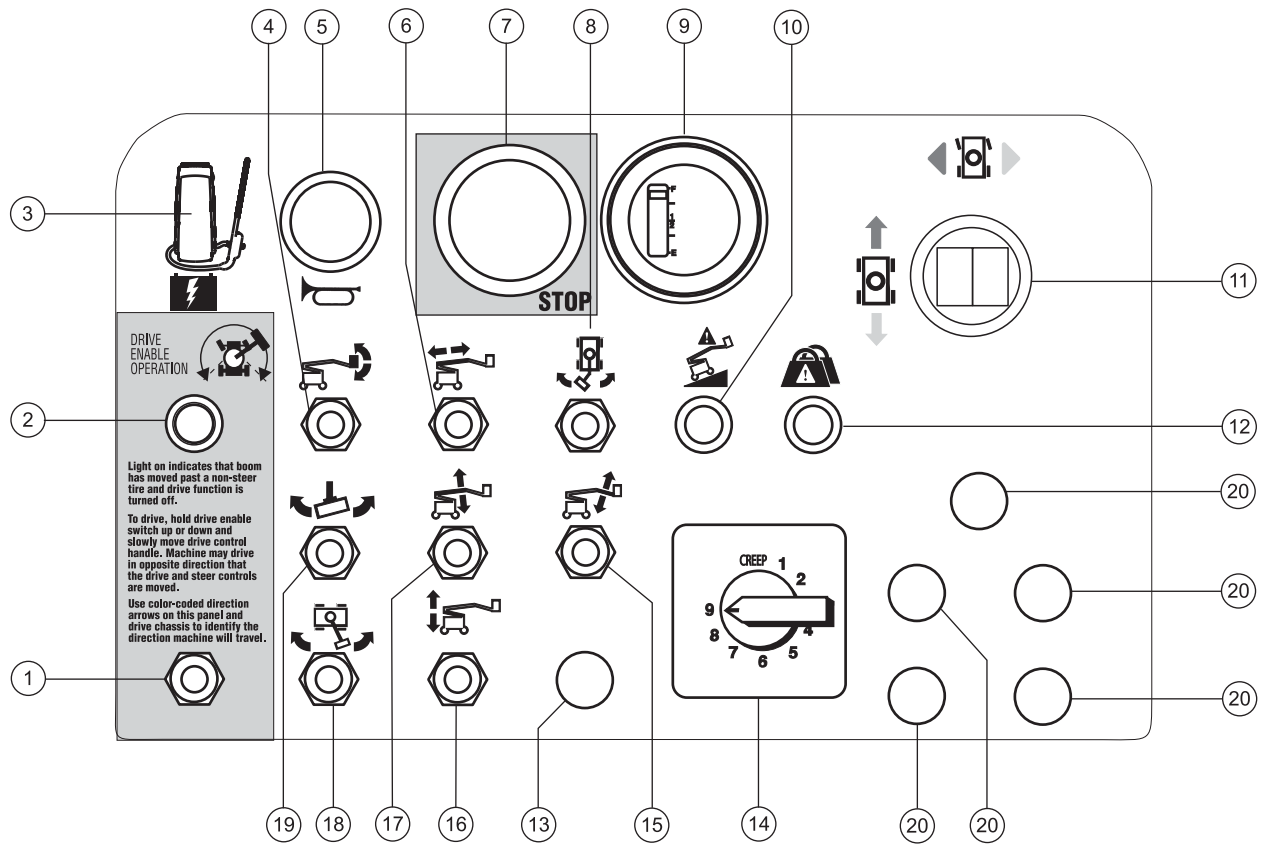
Die Bodensteuerungsstation dient dazu, die Plattform zum Parken und für Funktionstests anzuheben. In Notfällen kann die Bodensteuerungsstation auch zur Bergung von handlungsunfähigen Personen auf der Plattform genutzt werden. Wenn die Bodensteuerungsstation ausgewählt ist, sind die Funktionen der Plattformsteuerung nicht verfügbar, einschließlich des NOT-AUS-Schalters.



Bodensteuerpult

- | | | | |
|---|--|----|---|
| 1 | Schalter Sekundärausleger heben/senken | 8 | Betriebsstundenzähler |
| 2 | Schalter Drehtisch drehen | 9 | Roter NOT-AUS-Taster |
| 3 | Schalter Plattform drehen | 10 | 10A-Sicherungsautomat für elektrische
Steuerschaltkreise |
| 4 | Schalter Plattform ausrichten | 11 | Anzeigelampe Plattformüberlastung (falls
vorhanden) |
| 5 | Schalter Primärausleger ausfahren/einfahren | 12 | Schalter Korbausleger drehen (falls vorhanden) |
| 6 | Reserveantriebsschalter | 13 | Schalter Korbausleger heben/senken |
| 7 | Schlüsselschalter für Auswahl
Plattformsteuerung/Aus/Bodensteuerung | 14 | Schalter Primärausleger heben/senken |
| | | 15 | Totmannschalter |

Steuerung



Plattformsteuerepult

- | | | | |
|----|---|----|---|
| 1 | Schalter Antriebsaktivierung | 11 | Proportionaler Steuerhebel für die Fahrfunktion und Daumenwippschalter für die Lenkfunktion |
| 2 | Anzeigelampe Antriebsaktivierung | 12 | Anzeigelampe Plattformüberlastung (falls vorhanden) |
| 3 | Reserveantriebsschalter | 13 | Umgehung der Funktion – Flugzeugschutz (falls vorhanden) |
| 4 | Schalter Plattform ausrichten | 14 | Geschwindigkeitsregler der Auslegerfunktion |
| 5 | Hupentaster | 15 | Schalter Korbausleger heben/senken |
| 6 | Schalter Primärausleger ausfahren/einfahren | 16 | Schalter Sekundärausleger heben/senken |
| 7 | Roter NOT-AUS-Taster | 17 | Schalter Primärausleger heben/senken |
| 8 | Schalter Korbausleger drehen (falls vorhanden) | 18 | Schalter Drehtisch drehen |
| 9 | Batterieladestandsanzeige und/oder Schwachstromunterbrechung (Option) | 19 | Schalter Plattform drehen |
| 10 | Anzeigelampe Maschine nicht waagrecht (falls vorhanden) | 20 | Nicht verwendet |

Inspektionen



Nehmen Sie die Maschine nur in Betrieb, wenn die folgenden Voraussetzungen erfüllt sind:

- Sie kennen und befolgen die Grundsätze des sicheren Maschinenbetriebs in dieser Bedienungsanleitung.
 - 1 Vermeiden Sie gefährliche Situationen.
 - 2 **Führen Sie immer eine Inspektion vor Inbetriebnahme durch.**

Machen Sie sich mit der Inspektion vor Inbetriebnahme vertraut, bevor Sie mit dem nächsten Abschnitt fortfahren.

- 3 Führen Sie vor dem Einsatz immer Funktionstests durch.
- 4 Überprüfen Sie den Arbeitsplatz.
- 5 Verwenden Sie die Maschine nur für den vorgesehenen Zweck.

Wichtige Aspekte der Inspektion vor Inbetriebnahme

Der Bediener ist dafür verantwortlich, die Inspektion vor Inbetriebnahme und regelmäßige Wartungsarbeiten durchzuführen.

Bei der Inspektion vor Inbetriebnahme handelt es sich um eine Sichtprüfung, die vor jeder Arbeitsschicht vom Bediener auszuführen ist. Bei dieser Inspektion soll festgestellt werden, ob die Maschine offenkundige Fehler aufweist, bevor der Bediener mit den Funktionstests beginnt.

Die Inspektion vor Inbetriebnahme dient auch zur Entscheidung, ob Routinewartungsarbeiten erforderlich sind. Vom Bediener dürfen nur die in dieser Bedienungsanleitung aufgeführten routinemäßigen Wartungsaufgaben durchgeführt werden.

Gehen Sie nach der Liste auf der nächsten Seite vor, und führen Sie die angegebenen Überprüfungen durch.

Wenn eine Beschädigung oder nicht genehmigte Abweichung vom fabrikneuen Zustand festgestellt wird, ist die Maschine sofort außer Betrieb zu setzen und entsprechend zu kennzeichnen.

Instandsetzungsarbeiten dürfen nur von qualifizierten Servicetechnikern gemäß den Spezifikationen des Herstellers vorgenommen werden. Nach der Reparatur muss der Maschinenbediener erneut eine Inspektion vor Inbetriebnahme durchführen, bevor die Funktionstests ausgeführt werden.

Routinemäßige Wartungsinspektionen sind von qualifizierten Technikern gemäß den Herstellerspezifikationen und den im Aufgabenhandbuch aufgelisteten Erfordernissen auszuführen.

Inspektionen

Inspektion vor Inbetriebnahme

- Vergewissern Sie sich, dass die Bedienungsanleitung sowie die Aufgaben- und Sicherheitshandbücher vollständig und lesbar sind und sich im entsprechenden Fach auf der Plattform befinden.
- Stellen Sie sicher, dass alle Aufschriften vorhanden und gut lesbar sind. Siehe den Abschnitt „Aufschriften“.
- Überprüfen Sie das Hydrauliksystem auf Öllecks und korrekten Ölstand. Füllen Sie bei Bedarf Öl nach. Siehe den Abschnitt „Wartung“.
- Überprüfen Sie die Batterie auf undichte Stellen und korrekten Säurestand. Füllen Sie bei Bedarf destilliertes Wasser nach. Siehe den Abschnitt „Wartung“.

Überprüfen Sie folgende Bauteile und Bereiche auf Beschädigungen, nicht genehmigte Modifikationen und falsch eingebaute oder fehlende Teile:

- Elektrische Bauteile, Drähte und Stromkabel
- Hydraulikpumpe, Tank, Schläuche, Anschlüsse, Zylinder und Steuerblöcke
- Antriebs- und Drehtischmotoren und Antriebsnaben
- Gleitplatten
- Reifen und Räder
- Begrenzungsschalter und Hupe
- Kontaktalarm (falls vorhanden)
- Warnlampen und Alarmeinrichtungen (sofern vorhanden)
- Schrauben, Muttern und sonstige Befestigungselemente
- Plattformeinstiegsstange oder Plattformtür
- Plattform-Ladezelle
- Ansatzstelle für Sicherungsleine

Überprüfen Sie die gesamte Maschine auf:

- Risse in Schweißnähten oder Bauteilen
- Beulen oder Schäden an der Maschine
- Übermäßige Rostbildung, Korrosion oder Oxidation
- Stellen Sie sicher, dass alle tragenden und sonstigen wichtigen Bauteile vorhanden sind und alle dazugehörigen Befestigungselemente und Stifte eingesetzt und richtig angezogen wurden.
- Stellen Sie sicher, dass beide Batteriesätze vorhanden und richtig angeschlossen sind.
- Stellen Sie nach Abschluss der Wartungsarbeiten sicher, dass alle Abdeckungen an Ort und Stelle sind und sicher verschlossen wurden.

Inspektionen



Nehmen Sie die Maschine nur in Betrieb, wenn die folgenden Voraussetzungen erfüllt sind:

- Sie kennen und befolgen die Grundsätze des sicheren Maschinenbetriebs in dieser Bedienungsanleitung.
 - 1 Vermeiden Sie gefährliche Situationen.
 - 2 Führen Sie immer eine Inspektion vor Inbetriebnahme durch.
 - 3 Führen Sie vor dem Einsatz immer Funktionstests durch.**

Machen Sie sich mit den Funktionstests vertraut, bevor Sie mit dem nächsten Abschnitt fortfahren.

- 4 Überprüfen Sie den Arbeitsplatz.
- 5 Verwenden Sie die Maschine nur für den vorgesehenen Zweck.

Wichtige Aspekte der Funktionstests

Die Funktionstests dienen dazu, Fehlfunktionen bereits vor Inbetriebnahme der Maschine festzustellen. Der Bediener muss die Anweisungen Schritt für Schritt befolgen und alle Maschinenfunktionen überprüfen.

Eine Maschine mit Fehlfunktionen darf niemals verwendet werden. Wenn Fehlfunktionen festgestellt werden, ist die Maschine sofort außer Betrieb zu setzen und entsprechend zu kennzeichnen. Instandsetzungsarbeiten dürfen nur von qualifizierten Servicetechnikern gemäß den Spezifikationen des Herstellers vorgenommen werden.

Nach der Reparatur muss der Maschinenbediener erneut eine Inspektion vor Inbetriebnahme und die Funktionstests durchführen, bevor die Maschine wieder in Betrieb genommen werden kann.

Inspektionen


An der Bodensteuerung

- 1 Wählen Sie ein ebenes, waagerechtes Testgelände mit fester Oberfläche, das keine Hindernisse aufweist.
- 2 Drehen Sie den Schlüsselschalter in die Stellung Bodensteuerung.
- 3 Ziehen Sie den roten NOT-AUS-Taster in die Stellung EIN.
- ⊙ Ergebnis: Die Warnleuchte muss blinken (falls vorhanden).

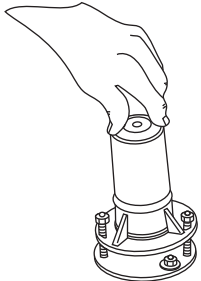
NOT-AUS-Taster überprüfen

- 4 Drücken Sie den roten NOT-AUS-Taster der Bodensteuerung in die Stellung aus.
- ⊙ Ergebnis: Es können keine Funktionen angesteuert werden.
- 5 Ziehen Sie den roten NOT-AUS-Taster in die Stellung EIN.


Auslegerfunktionen überprüfen

- 6 Halten Sie den Totmannschalter nicht nach links oder rechts gedrückt. Versuchen Sie, jeden Ausleger- und Plattformfunktionskippschalter zu betätigen. 
- ⊙ Ergebnis: Keine der Ausleger- und Plattformfunktionen sollte angesteuert werden können.
- 7 Halten Sie den Totmannschalter nach links oder rechts gedrückt, und betätigen Sie jeden Ausleger- und Plattformfunktionskippschalter.
- ⊙ Ergebnis: Alle Ausleger- und Plattformfunktionen sollten einen vollen Zyklus durchlaufen.

Neigungssensor überprüfen

- 8 Drehen Sie den Schlüsselschalter in die Stellung Plattformsteuerung. Ziehen Sie den roten NOT-AUS-Taster der Plattformsteuerung in die Stellung EIN.
- 9 Öffnen Sie die Drehtischabdeckung auf der Seite des Steuerpults, und suchen Sie den Neigungssensor neben dem Funktionssteuerblock. 
- 10 Drücken Sie den Neigungssensor auf einer Seite nach unten.
- ⊙ Ergebnis: Der Alarm auf der Plattform sollte ertönen.

Reserveantrieb überprüfen

- 11 Drehen Sie den Schlüsselschalter in die Stellung Bodensteuerung.
- 12 Ziehen Sie den roten NOT-AUS-Taster in die Stellung EIN.
- 13 Halten Sie den Reserveantriebsschalter in der Stellung EIN, und betätigen Sie alle Kippschalter für die Auslegerfunktionen. 

Hinweis: Um die Batterien zu schonen, ist es sinnvoll, jede Funktion nur kurz anzutesten, anstatt den vollen Zyklus ablaufen zu lassen.

- ⊙ Ergebnis: Alle Auslegerfunktionen sollten angesteuert werden können.

Inspektionen

An der Plattformsteuerung

- 14 Drehen Sie den Schlüsselschalter in die Stellung Plattformsteuerung.
 - 15 Ziehen Sie den roten NOT-AUS-Taster in die Stellung EIN.
- ⊙ Ergebnis: Die Warnleuchte muss blinken (falls vorhanden).

NOT-AUS-Taster überprüfen

- 16 Drücken Sie den roten NOT-AUS-Taster der Plattformsteuerung in die Stellung AUS.
- ⊙ Ergebnis: Es können keine Funktionen angesteuert werden.

Hupe überprüfen

- 17 Ziehen Sie den roten NOT-AUS-Taster in die Stellung EIN.
 - 18 Drücken Sie den Hupentaster.
- ⊙ Ergebnis: Die Hupe sollte ertönen.

Fußschalter überprüfen

- 19 Überprüfen Sie jede Maschinenfunktion bei nicht gedrücktem Fußschalter.
- ⊙ Ergebnis: Es können keine Funktionen angesteuert werden.

Maschinenfunktionen überprüfen

- 20 Betätigen Sie den Fußschalter.
 - 21 Aktivieren Sie die Steuerhebel oder Kippschalter für alle Maschinenfunktionen.
- ⊙ Ergebnis: Alle Ausleger- und Plattformfunktionen sollten einen vollen Zyklus durchlaufen.

Hinweis: Steuern Sie die Geschwindigkeit der Auslegerfunktionen, indem Sie den Geschwindigkeitsregler der Auslegerfunktion anpassen. Die Fahr- und Lenkfunktionen sind unabhängig vom Geschwindigkeitsregler für die Auslegerfunktion.

Auswahlfunktion Heben/Fahren überprüfen

- 22 Betätigen Sie den Fußschalter.
 - 23 Bewegen Sie den Steuerhebel Fahren aus der Mittelstellung, und betätigen Sie einen Steuerhebel für die Auslegerfunktion.
- ⊙ Ergebnis: Die Auslegerfunktionen sind nicht mehr verfügbar. Die Maschine bewegt sich in die auf dem Steuerpult angezeigte Richtung.

Lenkung überprüfen

- 24 Betätigen Sie den Fußschalter.
 - 25 Drücken Sie den Daumenwippschalter oben auf dem Steuerhebel Fahren in die durch das blaue Dreieck auf dem Steuerpult angezeigte Richtung, ODER bewegen Sie den Steuerhebel langsam in die durch das blaue Dreieck angezeigte Richtung.
- ⊙ Ergebnis: Alle lenkbaren Räder sollten sich in die durch die blauen Dreiecke auf dem Fahrgestell angezeigte Richtung drehen.
- 26 Drücken Sie den Daumenwippschalter in die durch das gelbe Dreieck auf dem Steuerpult angezeigte Richtung, ODER bewegen Sie den Steuerhebel langsam in die durch das gelbe Dreieck angezeigte Richtung.
- ⊙ Ergebnis: Alle lenkbaren Räder sollten sich in die durch die gelben Dreiecke auf dem Fahrgestell angezeigte Richtung drehen.

Inspektionen

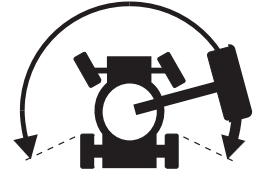
Fahrverhalten und Bremsen überprüfen

- 27 Betätigen Sie den Fußschalter.
- 28 Bewegen Sie den Steuerhebel Fahren langsam in die durch den blauen Pfeil auf dem Steuerpult angezeigte Richtung, bis die Maschine beginnt, sich zu bewegen, und schieben Sie den Steuerhebel dann wieder in die Mittelstellung zurück.
- ⊙ Ergebnis: Die Maschine sollte sich in die durch den blauen Pfeil auf dem Fahrgestell angezeigte Richtung bewegen und dann abrupt stehen bleiben.
- 29 Bewegen Sie den Steuerhebel langsam in die durch den gelben Pfeil auf dem Steuerpult angezeigte Richtung, bis die Maschine sich zu bewegen beginnt, und bringen Sie dann den Hebel wieder in die Mittelstellung zurück.
- ⊙ Ergebnis: Die Maschine sollte sich in die durch den gelben Pfeil auf dem Fahrgestell angezeigte Richtung bewegen und dann abrupt stehen bleiben.

Hinweis: Die Bremsen müssen in der Lage sein, die Maschine auf jedem Gefälle zu halten, das die Steigfähigkeit der Maschine nicht überschreitet.

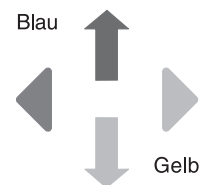
Antriebsaktivierungssystem überprüfen

- 30 Betätigen Sie den Fußschalter, und senken Sie den Ausleger in die eingefahrene Position ab.
- 31 Drehen Sie den Drehtisch, bis sich der Primärausleger über eines der nicht lenkbaren Räder hinausbewegt hat.
- ⊙ Ergebnis: Die Anzeigelampe für die Antriebsaktivierung sollte aufleuchten und aktiviert bleiben, solange sich der Ausleger im gezeigten Bereich befindet.
- 32 Bewegen Sie den Steuerhebel Fahren aus der Mittelstellung.
- ⊙ Ergebnis: Die Fahrfunktion sollte nicht angesteuert werden können.
- 33 Halten Sie den Kippschalter Antriebsaktivierung nach oben oder unten, und bewegen Sie den Steuerhebel Fahren langsam aus der Mittelstellung.
- ⊙ Ergebnis: Die Fahrfunktion sollte angesteuert werden können.



Hinweis: Wenn das Antriebsaktivierungssystem verwendet wird, kann es vorkommen, dass die Maschine entgegen der Bewegung des Steuerhebels Fahren/Lenken losfährt.

Bestimmen Sie anhand der farbkodierten Richtungspfeile auf der Plattformsteuerung und am Fahrgestell, in welche Richtung die Maschine fahren wird.



Inspektionen

Begrenzung der Fahrgeschwindigkeit überprüfen

- 34 Betätigen Sie den Fußschalter.
- 35 Heben Sie den Primärausleger etwa 1 ft/30 cm an.
- 36 Bewegen Sie den Steuerhebel Fahren langsam bis auf volle Antriebsleistung.
- ⊙ Ergebnis: Die mit angehobenem Primärausleger maximal erzielbare Fahrgeschwindigkeit sollte 1 ft/30 cm pro Sekunde nicht übersteigen.
- 37 Senken Sie den Primärausleger in die eingefahrene Position ab.
- 38 Heben Sie den Sekundärausleger etwa 1 ft/30 cm an.
- 39 Bewegen Sie den Steuerhebel Fahren langsam bis auf volle Antriebsleistung.
- ⊙ Ergebnis: Die mit angehobenem Sekundärausleger maximal erzielbare Fahrgeschwindigkeit sollte 1 ft/30 cm pro Sekunde nicht übersteigen.
- 40 Senken Sie den Sekundärausleger in die eingefahrene Position ab.
- 41 Fahren Sie den Primärausleger etwa 1 ft/30 cm aus.
- 42 Bewegen Sie den Steuerhebel Fahren langsam bis auf volle Antriebsleistung.
- ⊙ Ergebnis: Die mit angehobenem Primärausleger maximal erzielbare Fahrgeschwindigkeit sollte 1 ft/30 cm pro Sekunde nicht übersteigen.
- 43 Fahren Sie den Ausleger in die eingefahrene Position zurück.

Falls die Fahrgeschwindigkeit der Maschine mit angehobenem Primär- bzw. Sekundärausleger oder ausgefahrenem Primärausleger 1 ft/30 cm pro Sekunde überschreitet, ist die Maschine sofort außer Betrieb zu setzen und entsprechend zu kennzeichnen.

Fahrsicherung für Neigungen überprüfen

- 44 Betätigen Sie den Fußschalter.
- 45 Fahren Sie die Maschine mit vollständig eingefahrenem Ausleger auf eine geneigte Fläche, auf der der Neigungswinkel des Fahrgestells größer als 2,5° ist.
- ⊙ Ergebnis: Die Fahrfunktion der Maschine wird nicht unterbrochen.
- 46 Fahren Sie mit der Maschine zurück auf ebenes Gelände, und heben Sie den Primärausleger aus der eingefahrenen Position an (ungefähr 10° über einer horizontalen Position).
- 47 Fahren Sie die Maschine auf eine geneigte Fläche, auf der der Neigungswinkel des Fahrgestells größer als 2,5° ist.
- ⊙ Ergebnis: Die Maschine muss anhalten, sobald die Neigung des Fahrgestells 2,5° beträgt, und der Alarm an der Plattformsteuerung muss ertönen.
- 48 Senken Sie den Primärausleger in die eingefahrene Position ab.
- ⊙ Ergebnis: Die Fahrfunktion der Maschine wird nicht unterbrochen.
- 49 Bewegen Sie die Maschine zurück auf ebenes Gelände, und fahren Sie den Primärausleger ungefähr 1,6 ft/0,5 m aus.
- 50 Fahren Sie die Maschine auf eine geneigte Fläche, auf der der Neigungswinkel des Fahrgestells größer als 2,5° ist.
- ⊙ Ergebnis: Die Maschine muss anhalten, sobald die Neigung des Fahrgestells 2,5° beträgt, und der Alarm an der Plattformsteuerung muss ertönen.
- 51 Fahren Sie den Primärausleger in die eingefahrene Position zurück.
- ⊙ Ergebnis: Die Fahrfunktion der Maschine wird nicht unterbrochen.
- 52 Fahren Sie mit der Maschine zurück auf eine ebene Fläche, und fahren Sie den Ausleger ein.


Inspektionen

- 53 Fahren Sie die Maschine mit vollständig eingefahrenem Ausleger auf eine geneigte Fläche, auf der der Neigungswinkel des Fahrgestells größer als 2,5° ist.
- ⊙ Ergebnis: Die Fahrfunktion der Maschine wird nicht unterbrochen.
- 54 Fahren Sie mit der Maschine zurück auf ebenes Gelände, und heben Sie den Sekundärausleger aus der eingefahrenen Position an (ungefähr 15° über einer horizontalen Position).
- 55 Fahren Sie die Maschine auf eine geneigte Fläche, auf der der Neigungswinkel des Fahrgestells größer als 2,5° ist.
- ⊙ Ergebnis: Die Maschine muss anhalten, sobald die Neigung des Fahrgestells 2,5° beträgt, und der Alarm an der Plattformsteuerung muss ertönen.
- 56 Senken Sie den Sekundärausleger in die eingefahrene Position ab, oder fahren Sie die Maschine in die entgegengesetzte Richtung.
- ⊙ Ergebnis: Die Fahrfunktion der Maschine wird nicht unterbrochen.
- 57 Fahren Sie die Maschine mit vollständig eingefahrenem Ausleger auf eine geneigte Fläche, auf der der Neigungswinkel des Fahrgestells größer als 2,5° ist.
- ⊙ Ergebnis: Die Fahrfunktion der Maschine wird nicht unterbrochen.
- 58 Fahren Sie mit der Maschine zurück auf ebenes Gelände, und heben Sie den Primärausleger aus der eingefahrenen Position an (ungefähr 10° über einer horizontalen Position).
- 59 Fahren Sie die Maschine auf eine geneigte Fläche, auf der der Rollwinkel des Fahrgestells größer als 4,5° ist.
- ⊙ Ergebnis: Die Maschine muss anhalten, sobald die Neigung des Fahrgestells 4,5° beträgt, und der Alarm an der Plattformsteuerung muss ertönen.
- 60 Senken Sie den Primärausleger in die eingefahrene Position ab, oder fahren Sie die Maschine in die entgegengesetzte Richtung.
- ⊙ Ergebnis: Die Fahrfunktion der Maschine wird nicht unterbrochen.
- 61 Bewegen Sie die Maschine zurück auf ebenes Gelände, und fahren Sie den Primärausleger ungefähr 1,6 ft/0,5 m aus.
- 62 Fahren Sie die Maschine auf eine geneigte Fläche, auf der der Rollwinkel des Fahrgestells größer als 4,5° ist.
- ⊙ Ergebnis: Die Maschine muss anhalten, sobald die Neigung des Fahrgestells 4,5° beträgt, und der Alarm an der Plattformsteuerung muss ertönen.
- 63 Fahren Sie den Primärausleger in die eingefahrene Position zurück.
- ⊙ Ergebnis: Die Fahrfunktion der Maschine wird nicht unterbrochen.
- 64 Fahren Sie mit der Maschine zurück auf eine ebene Fläche, und fahren Sie den Ausleger ein.
- 65 Fahren Sie die Maschine mit vollständig eingefahrenem Ausleger auf eine geneigte Fläche, auf der der Rollwinkel des Fahrgestells größer als 4,5° ist.
- ⊙ Ergebnis: Die Fahrfunktion der Maschine wird nicht unterbrochen.
- 66 Fahren Sie mit der Maschine zurück auf ebenes Gelände, und heben Sie den Sekundärausleger aus der eingefahrenen Position an (ungefähr 15° über einer horizontalen Position).
- 67 Fahren Sie die Maschine auf eine geneigte Fläche, auf der der Rollwinkel des Fahrgestells größer als 4,5° ist.
- ⊙ Ergebnis: Die Maschine muss anhalten, sobald die Neigung des Fahrgestells 4,5° beträgt, und der Alarm an der Plattformsteuerung muss ertönen.
- 68 Senken Sie den Sekundärausleger in die eingefahrene Position ab, oder fahren Sie die Maschine in die entgegengesetzte Richtung.
- ⊙ Ergebnis: Die Fahrfunktion der Maschine wird nicht unterbrochen.

Inspektionen

Flugzeugschutz prüfen (falls vorhanden)

Hinweis: Diese Prüfung muss unter Umständen von zwei Personen durchgeführt werden.

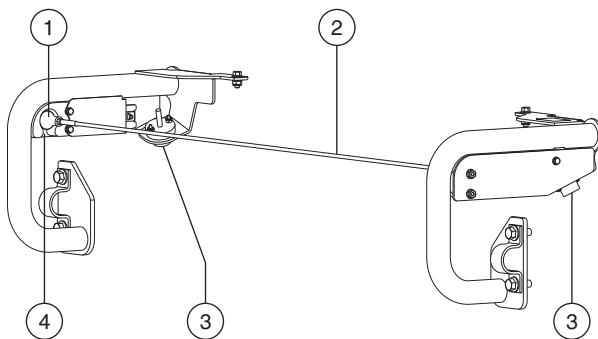
- 69 Fahren Sie den Primärausleger etwa 1 ft/30 cm aus.
- 70 Bewegen Sie die gelbe Stoßleiste am Boden der Plattform 4 in/10 cm in eine beliebige Richtung.
- 71 Aktivieren Sie die Steuerhebel oder Kippschalter für alle Funktionen.
- ☉ Ergebnis: Es sollte nun nicht möglich sein, die Ausleger- und Lenkfunktionen zu aktivieren.
- 72 Bewegen Sie den Schalter zur Umgehung des Flugzeugschutzes, und halten Sie ihn fest. 
- 73 Aktivieren Sie die Steuerhebel oder Kippschalter für alle Funktionen.
- ☉ Ergebnis: Alle Ausleger- und Lenkfunktionen sollten angesteuert werden können.

Kontaktalarm testen (falls vorhanden)

- 74 Betätigen Sie den Fußschalter nicht, und drücken Sie auf das Kontaktalarmkabel, um den Aktuator aus der Schaltbuchse zu lösen.
- ☉ Ergebnis: Die Kontaktalarmleuchten blinken nicht, und die Maschinenhupe ertönt nicht.
- 75 Betätigen Sie den Fußschalter, indem Sie ihn mit dem Fuß nach unten drücken.
- ☉ Ergebnis: Die Kontaktalarmleuchten blinken, und die Maschinenhupe ertönt.
- 76 Führen Sie den Aktuator in die Schaltbuchse ein.
- ☉ Ergebnis: Die Leuchten erlöschen, und die Hupe wird ausgeschaltet.
- 77 Betätigen Sie den Fußschalter, indem Sie ihn mit dem Fuß nach unten drücken, und drücken Sie auf das Kontaktalarmkabel, um den Aktuator aus der Schaltbuchse zu lösen.
- ☉ Ergebnis: Die Kontaktalarmleuchten blinken, und die Maschinenhupe ertönt.

Inspektionen

- 78 Versuchen Sie, alle Maschinenfunktionen zu aktivieren.
- ⊙ Ergebnis: Keine der Maschinenfunktionen ist verfügbar.
- 79 Führen Sie den Aktuator in die Schaltbuchse ein.
- ⊙ Ergebnis: Die Leuchten erlöschen, und die Hupe wird ausgeschaltet.
- 80 Versuchen Sie, alle Maschinenfunktionen zu aktivieren.
- ⊙ Ergebnis: Alle Maschinenfunktionen sind verfügbar.



- 1 Aktuator
- 2 Kontaktalarmkabel
- 3 Blinkender Alarm
- 4 Schaltbuchse

Reserveantrieb überprüfen

- 81 Ziehen Sie den roten NOT-AUS-Taster in die Stellung EIN.
- 82 Betätigen Sie den Fußschalter.
- 83 Halten Sie den Reserveantriebsschalter in der Stellung EIN, und betätigen Sie jeden Funktionssteuerhebel oder Kippschalter.

Hinweis: Um die Batterien zu schonen, ist es sinnvoll, jede Funktion nur kurz anzutesten, anstatt den vollen Zyklus ablaufen zu lassen.

- ⊙ Ergebnis: Alle Ausleger- und Lenkfunktionen sollten angesteuert werden können. Die Fahrfunktionen sollten bei Reserveantrieb nicht angesteuert werden können.

Inspektionen



Nehmen Sie die Maschine nur in Betrieb, wenn die folgenden Voraussetzungen erfüllt sind:

- Sie kennen und befolgen die Grundsätze des sicheren Maschinenbetriebs in dieser Bedienungsanleitung.
 - 1 Vermeiden Sie gefährliche Situationen.
 - 2 Führen Sie immer eine Inspektion vor Inbetriebnahme durch.
 - 3 Führen Sie vor dem Einsatz immer Funktionstests durch.
 - 4 Überprüfen Sie den Arbeitsplatz.**

Sie müssen mit den einzelnen Schritten der Arbeitsplatzinspektion vertraut sein, bevor Sie mit dem nächsten Abschnitt fortfahren.
 - 5 Verwenden Sie die Maschine nur für den vorgesehenen Zweck.

Inspektionen

Wichtige Aspekte der Inspektion des Arbeitsplatzes

Die Inspektion des Arbeitsplatzes hilft dem Bediener festzustellen, ob der Arbeitsplatz für den sicheren Betrieb der Maschine geeignet ist. Die Inspektion muss vom Bediener durchgeführt werden, bevor die Maschine an den Arbeitsplatz gebracht wird.

Der Bediener ist dafür verantwortlich, sich über die Hinweise auf Arbeitsplatzgefahren zu informieren. Diese Gefahrenpunkte sind beim Bewegen, Einrichten und Betrieb der Maschine zu vermeiden.

Inspektion des Arbeitsplatzes

Die folgenden Gefahrenquellen müssen vermieden werden:

- Abhänge oder Schlaglöcher
- Schwellen, Hindernisse am Boden oder Schutt
- Abschüssiges Gelände
- Instabiler oder rutschiger Untergrund
- Hoch liegende Hindernisse und Hochspannungsleitungen
- Gefährliche Standorte
- Zum Tragen der Maschinenlast ungeeignete Flächen
- Widrige Wind- und Wetterbedingungen
- Anwesenheit von unbefugtem Personal
- Sonstige mögliche Gefahrenquellen

Inspektionen

Inspektion von Aufschriften mit Symbolen

Stellen Sie fest, ob die Aufschriften der von Ihnen verwendeten Maschine Text oder Symbole enthalten. Überprüfen Sie anhand der entsprechenden Tabelle, ob alle Aufschriften vorhanden und gut lesbar sind.

Teile-Nr.	Legende – Aufschriften	Menge
28174	Aufkleber – Strom zur Plattform, 230V*	2
28235	Aufkleber – Strom zur Plattform, 115V*	2
32728	Aufkleber – Generator (Option)	1
37053	Pfeil – Blau	1
37054	Pfeil – Gelb	1
37055	Dreieck – Blau	2
37056	Dreieck – Gelb	2
38149	Aufkleber – Patent	1
44980	Aufkleber – Strom zum Ladegerät, 115V*	1
44981	Aufkleber – Druckluftleitung zur Plattform (Option)	2
46468	Umgehung der Funktion (Flugzeugschutz)*(Option)	1
48732	Aufkleber – EE-Einstufung (Option)*	1
52475	Aufkleber – Transportbefestigung**	4
72081	Plattformsteuerpult	1
72086	Aufkleber – Hebepunkt**	4
72867	Aufkleber – Arbeitslampen (Option)*	1
82366	Aufkleber – Chevron Rando*	1
82481	Aufkleber – Batterie-/Ladegerätsicherheit	2
82487	Aufkleber – Bedienungsanleitung lesen*	5
82592	Bodensteuerpult	1
82610	Aufkleber – Sicherungsautomat und Statuslampe	1
82611	Aufkleber – Antriebsaktivierungsaufkleber	1
97815	Aufkleber – Geländer senken	1
114248	Aufkleber – Kippgefahr, Neigungsalarm	1
114249	Aufkleber – Kippgefahr, Reifen**	4
114252	Aufkleber – Kippgefahr, Begrenzungsschalter	5
114334	Aufkleber – Stromschlaggefahr, Stecker	1
114343	Aufkleber – Notfallfunktion Senken	1
133067	Aufkleber – Stromschlaggefahr	3
133286	Aufkleber – Strom zum Ladegerät*	1
139586	Aufkleber – Radbelastung**	1

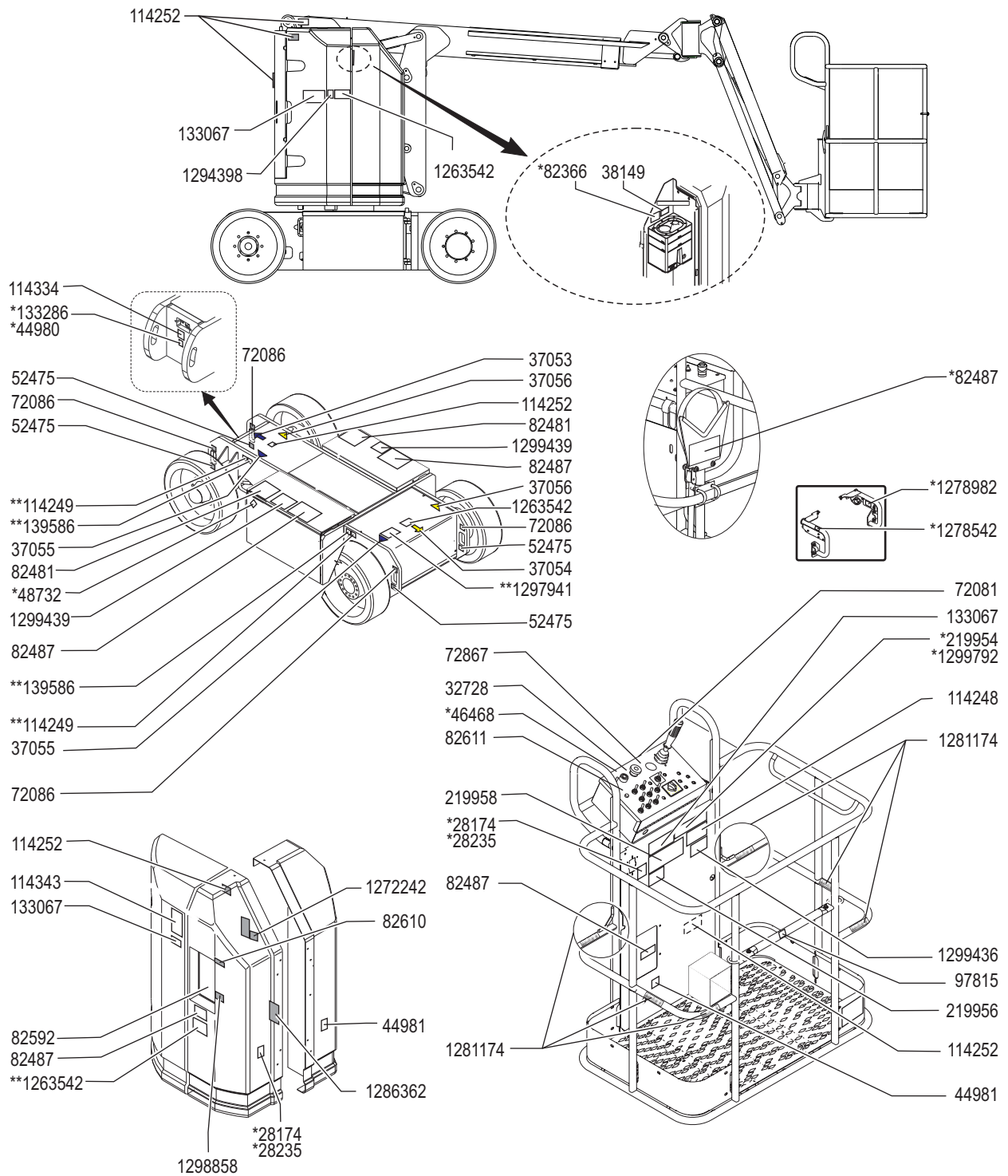
Teile-Nr.	Legende – Aufschriften	Menge
219954	Aufkleber – Kippgefahr, CE*	1
219956	Aufkleber – Plattformüberlastung	1
219958	Aufkleber – Kippgefahr, Quetschgefahr	1
1263542	Aufkleber – Fachzugang**	2
1272242	Aufkleber – Maschinenzulassung/ Besitzerwechsel	1
1278542	Aufkleber – Kontaktalarmgewicht*	1
1278982	Aufkleber – Aktuator-Schaltbuchse*	1
1281174	Aufkleber – Verankerung für Sicherungsleine, Auffangsystem/ Absturzschutz*	6
1286362	Aufkleber – Quetschgefahr, Service	2
1294398	Aufkleber – ANSI/CSA-konform	1
1297941	Aufkleber – Transportdiagramm**	1
1298858	Aufkleber – Relais-Sicherungstafel	1
1299436	Aufkleber – Zulässiges Gefälle, Symbol – Z-30N	1
1299439	Aufkleber – Batteriegewicht, Z-30N	2
1299792	Aufkleber – Kippgefahr Flugzeugschutz, Z-30N*	1

■ Die Schattierung weist darauf hin, dass die Aufschrift nicht sichtbar ist (beispielsweise unter Abdeckungen).

* Je nach Modell, Option und Konfiguration sind unterschiedliche Aufschriften vorhanden.

** Diese Aufschriften sind auf beiden Seiten des Fahrgestells angebracht.

Inspektionen



Bedienungsanweisungen



Nehmen Sie die Maschine nur in Betrieb, wenn die folgenden Voraussetzungen erfüllt sind:

- Sie kennen und befolgen die Grundsätze des sicheren Maschinenbetriebs in dieser Bedienungsanleitung.
 - 1 Vermeiden Sie gefährliche Situationen.
 - 2 Führen Sie immer eine Inspektion vor Inbetriebnahme durch.
 - 3 Führen Sie vor dem Einsatz immer Funktionstests durch.
 - 4 Überprüfen Sie den Arbeitsplatz.
 - 5 **Verwenden Sie die Maschine nur für den vorgesehenen Zweck.**

Grundsätzliches

Dieser Abschnitt enthält Anweisungen für jeden Bereich des Maschinenbetriebs. Der Bediener ist für die Einhaltung aller Sicherheitsbestimmungen und der Anweisungen in der Bedienungsanleitung und den Sicherheits- und Aufgabenhandbüchern verantwortlich.

Die Verwendung der Maschine für andere Zwecke als zum Heben von Personen mit deren Werkzeug und Material ist unsicher und gefährlich.

Nur geschultes und befugtes Personal darf diese Maschine in Betrieb nehmen. Wird die Maschine innerhalb einer Schicht zu verschiedenen Zeiten von mehreren Bedienern verwendet, müssen alle Bediener entsprechend geschult sein. Von allen Bedienern wird erwartet, dass sie alle Sicherheitsbestimmungen und Anweisungen in der Bedienungsanleitung und den Sicherheits- und Aufgabenhandbüchern befolgen. Das bedeutet, dass jeder neue Bediener vor Benutzung der Maschine eine Inspektion vor Inbetriebnahme, Funktionstests und eine Inspektion des Arbeitsplatzes durchführen muss.

Bedienungsanweisungen

NOT-AUS

Drücken Sie den roten NOT-AUS-Taster der Bodensteuerung oder der Plattformsteuerung in die Stellung AUS, um sämtliche Funktionen auszuschalten.

Sollte eine Funktion weiterhin in Betrieb bleiben, obwohl einer der beiden NOT-AUS-Taster gedrückt wurde, ist diese Fehlfunktion zu beheben.

Bei Auswahl und Betätigung der Bodensteuerung wird der rote NOT-AUS-Taster der Plattformsteuerung übergangen.

Reserveantrieb

Verwenden Sie den Reserveantrieb, wenn der Hauptantrieb versagt.

- 1 Drehen Sie den Schlüsselschalter in die Stellung Boden- oder Plattformsteuerung.
- 2 Ziehen Sie den roten NOT-AUS-Taster in die Stellung EIN.
- 3 Betätigen Sie den Fußschalter, wenn Sie die Steuerelemente für den Reserveantrieb von der Plattform aus bedienen.
- 4 Halten Sie den Reserveantriebsschalter in der Stellung EIN gedrückt, und aktivieren Sie die gewünschte Funktion.



Betrieb vom Boden aus

- 1 Achten Sie darauf, dass beide Batteriesätze angeschlossen sind, bevor Sie die Maschine in Betrieb nehmen.
- 2 Drehen Sie den Schlüsselschalter in die Stellung Bodensteuerung.
- 3 Ziehen Sie den roten NOT-AUS-Taster in die Stellung EIN.

Plattform positionieren

- 1 Drücken Sie den Totmannschalter nach links oder rechts, und halten Sie ihn in dieser Stellung fest.
- 2 Bewegen Sie den entsprechenden Kippschalter gemäß den Markierungen auf dem Steuerpult.



Hinweis: Von der Bodensteuerung aus können die Fahr- und Lenkfunktionen nicht verwendet werden.

Die Fahrfunktionen können bei Notantrieb nicht angesteuert werden.

Bedienungsanweisungen

Bedienung von der Plattform aus

- 1 Achten Sie darauf, dass beide Batteriesätze angeschlossen sind, bevor Sie die Maschine in Betrieb nehmen.
- 2 Drehen Sie den Schlüsselschalter in die Stellung Plattformsteuerung.
- 3 Ziehen Sie die roten NOT-AUS-Taster der Bodensteuerung und der Plattformsteuerung in die Stellung EIN.

Plattform positionieren

- 1 Stellen Sie die Geschwindigkeitssteuerung der Auslegerfunktion auf die gewünschte Geschwindigkeit ein.

Hinweis: Die Fahr- und Lenkfunktionen sind unabhängig vom Geschwindigkeitsregler für die Auslegerfunktion.

- 2 Betätigen Sie den Fußschalter.
- 3 Bewegen Sie den entsprechenden Kippschalter gemäß den Markierungen auf dem Steuerpult.

Lenken

- 1 Betätigen Sie den Fußschalter.
- 2 Drehen Sie die lenkbaren Räder mit dem auf dem Steuerhebel befindlichen Daumenwippschalter in die gewünschte Richtung.

Verwenden Sie die farbkodierten Richtungsdreiecke auf der Plattformsteuerung und am Fahrgestell, um die Richtung festzustellen, in die die Maschine fahren wird.

Fahren

- 1 Betätigen Sie den Fußschalter.
- 2 Geschwindigkeit erhöhen: Bewegen Sie den Steuerhebel langsam aus der Mittelstellung.
Geschwindigkeit verringern: Bewegen Sie den Steuerhebel langsam in Richtung Mittelstellung.
Anhalten: Bringen Sie den Steuerhebel wieder in die Mittelstellung, oder lassen Sie den Fußschalter los.

Verwenden Sie die farbkodierten Richtungspfeile auf der Plattformsteuerung und am Fahrgestell, um die Richtung festzustellen, in die die Maschine fahren wird.

Bei ausgefahrenen oder angehobenen Auslegern kann die Maschine nur mit verminderter Fahrgeschwindigkeit bewegt werden.

Der Zustand der Batterien wirkt sich auf die Maschinenleistung aus.

Bedienungsanweisungen

▲ Fahren auf abschüssigem Gelände

Stellen Sie fest, für welches Gefälle (in Fahrt- und Querrichtung) die Maschine zugelassen ist, und bestimmen Sie das vorhandene Gefälle.



Maximal zulässiges Gefälle, Plattform bergab (Steigfähigkeit):
35% (19°)



Maximal zulässiges Gefälle, Plattform bergauf: 20% (11°)



Maximal zulässiges Quergefälle:
25% (14°)

Hinweis: Die Angaben für das zulässige Gefälle setzen voraus, dass sich nur eine Person auf der Plattform befindet und dass die Bodenbeschaffenheit und Reifenhaftung für den Betrieb angemessen sind. Zusätzliches Gewicht auf der Plattform kann das zulässige Gefälle weiter einschränken. Die Angabe zur Steigfähigkeit bezieht sich nur auf die Verwendung der Plattform in Bergabwärtsrichtung.

Achten Sie darauf, dass sich der Ausleger unterhalb der waagerechten Position befindet und die Plattform zwischen den nicht lenkbaren Rädern positioniert ist.

Gefälle bestimmen:

Messen Sie das Gefälle mit einem digitalen Neigungsmesser, ODER wenden Sie das nachfolgend beschriebene Verfahren an.

Sie benötigen dazu die folgenden Gegenstände:

- Wasserwaage
- gerades Stück Holz von mindestens 3 ft / 1 m Länge
- Messband

Legen Sie das Holzstück auf die abschüssige Fläche.

Legen Sie die Wasserwaage auf das abwärts gerichtete Ende des Holzstücks, und heben Sie das Holzstück an diesem Ende an, bis es sich in waagerechter Position befindet.

Halten Sie das Holzstück in waagerechter Position, und messen Sie den vertikalen Abstand zwischen der Unterseite des Holzstücks und dem Boden.

Teilen Sie den gemessenen Abstand (Höhe) durch die Länge des Holzstücks (Länge), und multiplizieren Sie den Wert mit 100.

Beispiel:



Holzstück = 144 Zoll/3,6 m

Länge = 144 Zoll/3,6 m

Höhe = 12 Zoll/0,3 m

$12 \text{ in} \div 144 \text{ in} = 0,083 \times 100 = 8,3\% \text{ Gefälle}$

$0,3 \text{ m} \div 3,6 \text{ m} = 0,083 \times 100 = 8,3\% \text{ Gefälle}$

Wenn das Gefälle bzw. Quergefälle die zulässige Neigung überschreitet, muss die Maschine mit einer Winde gesichert oder auf andere Weise über das abschüssige Gelände transportiert werden. Weitere Informationen finden Sie im Abschnitt mit den Transport- und Hebeanweisungen.

Bedienungsanweisungen

Antriebsaktivierung

Die aufleuchtende Lampe zeigt an, dass sich der Auslegerarm gerade über eines der nicht lenkbaren Räder hinausbewegt hat und die Fahrfunktion unterbrochen wurde.



Halten Sie zum Fahren den Schalter Antriebsaktivierung nach oben oder nach unten, und bewegen Sie langsam den Steuerhebel Fahren aus der Mittelstellung.

Denken Sie daran, dass die Maschine entgegen der Richtung fahren kann, in die die Fahr- und Lenksteuerung bewegt wird.

Verwenden Sie immer die farbkodierten Richtungspfeile auf der Plattformsteuerung und am Fahrgestell, um die Richtung festzustellen, in die die Maschine fahren wird.

Schwachstromunterbrechung (falls vorhanden)

Bei Maschinen, die mit der Option zur Schwachstromunterbrechung ausgestattet sind, können die Hebefunktionen der Primär- und Sekundärausleger bei fast leeren Batterien nicht mehr von der Plattform aus aktiviert werden.

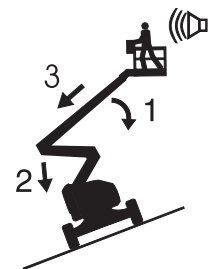
Anzeigelampe Maschine nicht waagrecht



Wenden Sie größte Vorsicht an, wenn der Neigungsalarm bei angehobener Plattform ausgelöst wird. Die Anzeigelampe Maschine nicht waagrecht beginnt zu leuchten und die Funktion Fahren ist in einer oder beiden Richtungen nicht verfügbar. Ermitteln Sie wie unten gezeigt den Zustand des Auslegers auf dem abschüssigen Gelände. Führen Sie alle angegebenen Schritte aus, um den Ausleger abzusenken, bevor Sie die Maschine auf festes, ebenes Gelände fahren. Beim Absenken darf der Ausleger nicht geschwenkt werden.

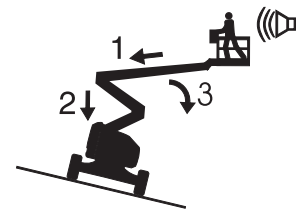
Wenn der Neigungsalarm ausgelöst wird, während die Plattform bergaufwärts positioniert ist:

- 1 Senken Sie den Primärausleger ab.
- 2 Senken Sie den Sekundärausleger ab.
- 3 Fahren Sie den Primärausleger ein.



Wenn der Neigungsalarm auf abfallendem Gelände ausgelöst wird:

- 1 Fahren Sie den Primärausleger ein.
- 2 Senken Sie den Sekundärausleger ab.
- 3 Senken Sie den Primärausleger ab.



Bedienungsanweisungen

Aktivierungseinstellungen des Neigungssensors

Modell	Fahrgestellwinkel (von Seite zu Seite)	Fahrgestellwinkel (von vorne nach hinten)
Z-30/20N	4,5°	2,5°
Z-30/20N RJ	4,5°	2,5°

Wenn die Anzeigeleuchte Maschine auf Gefälle leuchtet und der Neigungsalarm ausgelöst wird, sind die folgenden Funktionen beeinträchtigt: Antriebsfunktionen sind deaktiviert.



Befolgen Sie die Anweisungen zum Absenken des Auslegers (siehe die vorherigen Anweisungen), um die Antriebsfunktionen wiederherzustellen.

Anzeige für Plattformüberlastung



Die blinkende Anzeigelampe signalisiert, dass die Plattform überlastet ist und keine Funktionen ausgeführt werden können.

Reduzieren Sie das Gewicht auf der Plattform, bis die Anzeigelampe erlischt.

Flugzeugschutz (falls vorhanden)

Wenn die Plattformstoßleisten mit Flugzeugteilen in Berührung kommen, sind keine Funktionen mehr verfügbar und die Maschine schaltet sich aus.

- 1 Betätigen Sie den Fußschalter.
- 2 Bewegen Sie den Schalter zur Umgehung der Flugzeugschutzfunktion, und halten Sie ihn fest.
- 3 Bewegen Sie den Steuerhebel oder Kippschalter für die zutreffende Funktion, um die Maschine von den Flugzeugteilen wegzubewegen.

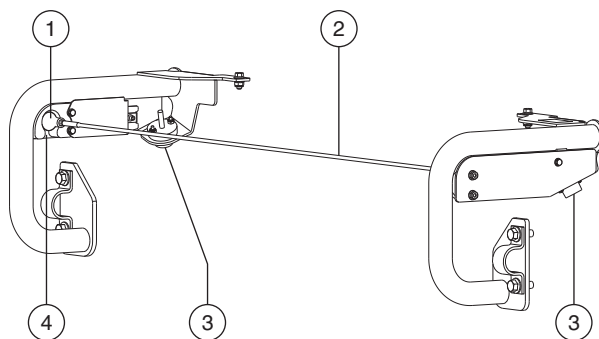
Bedienungsanweisungen

Kontaktalarm (falls vorhanden)

Der Kontaktalarm dient dazu, das Bodenpersonal zu warnen, wenn der Bediener das Plattformsteuerpult berührt. Der Ausleger bewegt sich daraufhin nicht mehr, ein Alarm wird ausgelöst und die Warnleuchten beginnen zu blinken.

Wenn der Kontaktalarm bewegt wird, werden die Hebe- und Fahrfunktionen auf der Plattform deaktiviert. Die akustischen und optischen Warnsignale werden aktiviert, wodurch anwesendes Personal darauf hingewiesen wird, dass unter Umständen Hilfe erforderlich ist. Diese Alarmfunktionen werden aufrechterhalten, bis das System zurückgesetzt wird.

- 1 Das Kontaktalarmkabel wird bewegt, wodurch der Aktuator aus der Schaltbuchse gelöst wird.
- 2 Führen Sie den Aktuator in die Schaltbuchse ein, um die blinkenden Leuchten und den akustischen Alarm auszuschalten.



- 1 Aktuator
- 2 Kontaktalarmkabel
- 3 Blinkender Alarm
- 4 Schaltbuchse

Nach jedem Einsatz

- 1 Wählen Sie einen sicheren Abstellplatz, d.h. eine feste, ebene und waagerechte Fläche ohne Hindernisse und Verkehr.
- 2 Senken Sie den Ausleger in die eingefahrene Position ab.
- 3 Drehen Sie den Drehtisch so, dass der Ausleger zwischen den nicht lenkbaren Rädern liegt.
- 4 Schalten Sie den Schlüsselschalter in die Stellung AUS, und ziehen Sie den Schlüssel ab, um die Maschine gegen unbefugte Inbetriebnahme zu sichern.
- 5 Laden Sie die Batterien auf.

Bedienungsanweisungen



Anweisungen für Batterie und Ladegerät

Bitte beachten und befolgen:

- Verwenden Sie keine externen Ladegeräte oder Zusatzbatterien.
- Laden Sie die Batterie in einer gut belüfteten Umgebung auf.
- Schließen Sie das Ladegerät nur an die auf dem Gerät angegebene Netzspannung an.
- Verwenden Sie nur von Genie genehmigte Batterien und Ladegeräte.

Batterie laden

- 1 Achten Sie darauf, dass die Batterien angeschlossen sind, bevor Sie mit dem Laden beginnen.
- 2 Öffnen Sie das Batteriefach. Das Fach sollte während des gesamten Ladevorgangs geöffnet bleiben.

Wartungsfreie Batterien

- 1 Schließen Sie das Ladegerät an einer Schuko-Wechselstromsteckdose an.
- 2 Das Ladegerät zeigt an, wann die Batterie voll aufgeladen ist.

Reguläre Batterien

- 1 Nehmen Sie die Batteriezellendeckel ab, und überprüfen Sie den Säurestand der Batterie. Füllen Sie gegebenenfalls etwas destilliertes Wasser nach, damit die Platten bedeckt sind. Füllen Sie vor dem Ladevorgang nicht zu viel Wasser nach.
- 2 Setzen Sie die Batteriezellendeckel wieder auf.
- 3 Schließen Sie das Ladegerät an einer Schuko-Wechselstromsteckdose an.
- 4 Das Ladegerät zeigt an, wann die Batterie voll aufgeladen ist.
- 5 Überprüfen Sie den Säurestand der Batterie, wenn der Ladevorgang abgeschlossen ist. Füllen Sie die Batterie bis zum unteren Rand des Einfüllstutzens mit destilliertem Wasser auf. Nicht überfüllen.

Anweisung zum Füllen und Laden von Trockenbatterien

- 1 Nehmen Sie die Batteriezellendeckel ab, und entfernen Sie die Plastikdichtung von den Batteriezellenöffnungen.
 - 2 Füllen Sie jede Zelle mit Batteriesäure (Elektrolyt) auf, bis die Platten bedeckt sind.
- Füllen Sie erst nach Abschluss des Ladevorgangs bis zum Maximum nach. Bei Überfüllung kann die Batteriesäure während des Ladevorgangs auslaufen. Verschüttete Batteriesäure ist mit Wasser und Lauge (doppeltkohlensaures Natron) zu neutralisieren.
- 3 Setzen Sie die Batteriezellendeckel auf.
 - 4 Laden Sie die Batterie auf.
 - 5 Überprüfen Sie den Säurestand der Batterie, wenn der Ladevorgang abgeschlossen ist. Füllen Sie die Batterie bis zum unteren Rand des Einfüllstutzens mit destilliertem Wasser auf. Nicht überfüllen.

Transport- und Hebeanweisungen



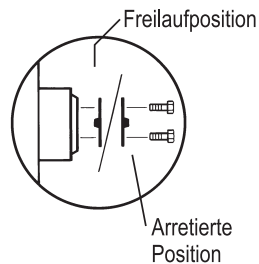
Bitte beachten und befolgen:

- Diese Sicherheitsinformationen enthalten Empfehlungen von Genie. Die Fahrer sind für die Sicherung der Maschinen und die Auswahl des geeigneten Anhängers gemäß den Richtlinien des US-amerikanischen Verkehrsministeriums, anderen vor Ort geltenden Richtlinien bzw. den Firmenrichtlinien verantwortlich.
- Genie-Kunden, die ein Hebegerät oder Genie-Produkt in einem Container transportieren möchten, sollten sich für den internationalen Versand an einen qualifizierten Spediteur wenden, der über umfangreiche Erfahrungen beim Vorbereiten, Verladen und Sichern von Bau- und Hebegeräten für den Versand verfügt.
- Die mobile Hubarbeitsplattform darf nur von qualifizierten Fachkräften auf einen Lastwagen aufgeladen bzw. von einem Lastwagen abgeladen werden.
- Das Transportfahrzeug muss auf einer ebenen und waagerechten Fläche geparkt sein.
- Das Transportfahrzeug muss ausreichend gesichert sein, um ein Wegrollen während des Aufladens der Maschine zu verhindern.
- Stellen Sie sicher, dass die Ladekapazität des Fahrzeugs sowie die Ladeflächen, Ketten und Gurte dem Gewicht der Maschine angemessen sind. Genie-Hebegeräte sind im Verhältnis zu ihrer Größe sehr schwer. Das Gewicht der Maschine ist auf dem Typenaufkleber angegeben.
- Sichern Sie den Drehtisch vor dem Transport mit der entsprechenden Drehsperre gegen Drehbewegungen. Entsichern Sie den Drehtisch wieder für den Betrieb.
- Fahren Sie die Maschine nicht über abschüssiges Gelände mit einem Gefälle oder einer Steigung in Fahrt- und Querrichtung außerhalb des zulässigen Bereichs. Weitere Informationen finden Sie unter „Fahrt auf abschüssigem Gelände“ im Abschnitt mit den Bedienungsanweisungen.
- Wenn die Neigung der Ladefläche des Transportfahrzeugs den für die Maschine zulässigen Neigungsbereich überschreitet, muss die Maschine mithilfe einer Winde wie im Abschnitt über das Lösen der Bremse beschrieben auf- und abgeladen werden.

Transport- und Hebeanweisungen

Freilaufkonfiguration für Winde

- 1 Verwenden Sie einen Wegrollschutz an den Rädern, um ein Wegrollen der Maschine zu verhindern.
- 2 Lösen Sie die Bremsen an den nicht lenkbaren Rädern, indem Sie die Freilaufdeckel der Antriebsnaben drehen.



- 3 Vergewissern Sie sich, dass das Windenseil sicher an den Befestigungspunkten des Fahrgestells fixiert und der Weg frei von Hindernissen ist.

Nachdem die Maschine aufgeladen wurde:

- 1 Verwenden Sie einen Wegrollschutz an den Rädern, um ein Wegrollen der Maschine zu verhindern.
- 2 Arretieren Sie die Bremsen an den nicht lenkbaren Rädern, indem Sie die Freilaufdeckel der Antriebsnaben drehen.

Das Schleppen der Maschine Z-30/20N von Genie wird nicht empfohlen. Wenn die Maschine geschleppt werden muss, darf die Geschwindigkeit 2 mph/3,2 km/h nicht überschreiten.

Transportsicherung auf einem Lastkraftwagen oder Anhänger

Sichern Sie die Räder der Maschine für den Transport stets mit einem Wegrollschutz.

Schalten Sie vor dem Transport den Schlüsselschalter in die Stellung AUS, und ziehen Sie den Schlüssel ab.

Überprüfen Sie die gesamte Maschine auf lose bzw. ungesicherte Teile.

Fahrgestell sichern

Verwenden Sie die Befestigungspunkte am Fahrgestell, um die Maschine auf der Ladefläche zu verankern.

Verwenden Sie Ketten oder Gurte mit ausreichendem Lastvermögen.

Verwenden Sie mindestens 4 Ketten oder Gurte.

Bringen Sie alle Gurte und Ketten so an, dass Beschädigungen vermieden werden.

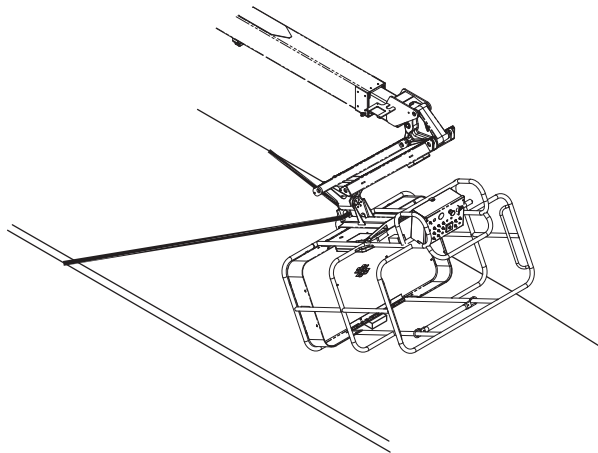
Transport- und Hebeanweisungen

Plattform sichern

Stellen Sie sicher, dass sich der Korbausleger und die Plattform in der eingefahrenen Position befinden.

Legen Sie einen Block unter die Plattformkante unterhalb des Plattformeinstiegstors.

Sichern Sie die Plattform mit einem Nylongurt über der Plattformbefestigung an der Plattformschwenkeinrichtung (siehe unten). Drücken Sie nicht zu stark nach unten, wenn Sie das Auslegerteil sichern.



Transport- und Hebeanweisungen



Bitte beachten und befolgen:

- ☑ Die Maschine darf nur von qualifizierten Personen für den Transport vorbereitet werden.
- ☑ Beim Verladen der Maschine mit einem Kran müssen alle geltenden Kranvorschriften beachtet werden, und der Kran muss von einem geprüften Kranführer betrieben werden.
- ☑ Stellen Sie sicher, dass die Ladekapazität des Krans, die Ladeflächen und die Gurte oder Leinen ausreichend bemessen sind, um dem Gewicht der Maschine standzuhalten. Das Gewicht der Maschine ist auf dem Typenaufkleber angegeben.

Hebeanweisungen

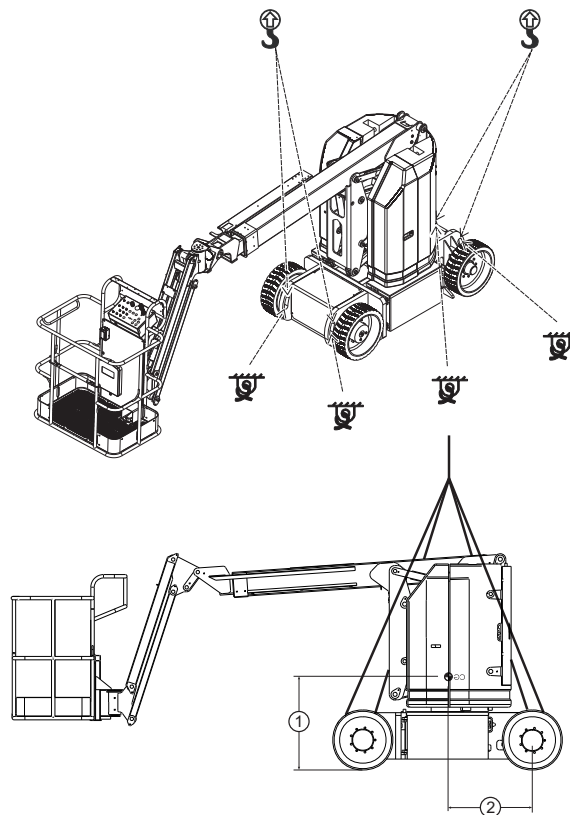
Senken Sie den Ausleger ganz ab, und fahren Sie ihn vollständig ein. Senken Sie den Korbausleger vollständig ab. Entfernen Sie alle losen Teile von der Maschine.

Bestimmen Sie mithilfe der Tabelle und der Abbildung auf dieser Seite den Schwerpunkt der Maschine.

Befestigen Sie die Ketten und Gurte nur an den gekennzeichneten Hebe­punkten der Maschine. Es befinden sich vier Hebe­punkte am Fahrgestell.

Legen Sie alle Ketten und Gurte so an, dass Beschädigungen der Maschine vermieden werden und die Maschine waagrecht gehalten wird.

(1) y-Achse	33,3 in/84,7 cm
(2) x-Achse	35,9 in/91,3 cm



Wartung



Bitte beachten und befolgen:

- ☑ Vom Bediener dürfen nur die in dieser Bedienungsanleitung aufgeführten routinemäßigen Wartungsaufgaben durchgeführt werden.
- ☑ Routinemäßige Wartungsinspektionen sind von qualifizierten Technikern gemäß den Herstellerspezifikationen und den im Aufgabenhandbuch aufgelisteten Erfordernissen auszuführen.
- ☑ Bei der Entsorgung des Materials müssen alle behördlichen Vorschriften eingehalten werden.
- ☑ Verwenden Sie nur von Genie genehmigte Ersatzteile.

Legende – Wartungssymbole

Folgende Symbole werden in dieser Bedienungsanleitung verwendet, um den Zweck der Anweisungen zu verdeutlichen. Die Symbole, die unter Umständen am Anfang einer Wartungsanweisung angezeigt werden, haben folgende Bedeutung:



Für diese Arbeiten werden Werkzeuge benötigt.



Für diese Arbeiten werden Neuteile benötigt.

Hydraulikölstand überprüfen



Für den Maschinenbetrieb ist es unbedingt erforderlich, dass das Hydrauliköl auf angemessenem Stand gehalten wird. Ein falscher Hydraulikölstand kann zur Beschädigung von Bauteilen des Hydrauliksystems führen. Tägliche Kontrolle ermöglicht es dem Bedienpersonal, eine Änderung des Ölstands festzustellen, was auf Probleme im Hydrauliksystem hindeutet.

- 1 Achten Sie darauf, dass sich der Ausleger in der eingefahrenen Position befindet.
- 2 Überprüfen Sie den Hydraulikölstand.
- ⊙ Ergebnis: Der Hydraulikölstand sollte sich zwischen den Markierungen FULL (voll) und ADD (hinzufügen) am Hydrauliktank befinden.
- 3 Füllen Sie bei Bedarf Öl nach. Nicht überfüllen.

Technische Daten – Hydrauliköl

Typ des Hydrauliköls	Chevron Rando HD oder gleichwertiges Öl Premium MV oder gleichwertiges Öl
----------------------	--

Hinweis: Anweisungen für den Betrieb bei kaltem Wetter und Informationen zu alternativen Hydraulikflüssigkeiten finden Sie im Genie-Wartungshandbuch für Ausleger.

Wartung

Batterien überprüfen



Für den sicheren Maschinenbetrieb und eine adäquate Maschinenleistung ist es sehr wichtig, dass sich die Batterien in gutem Zustand befinden. Ein falscher Flüssigkeitsstand oder beschädigte Kabel und Anschlüsse können gefährliche Zustände zur Folge haben oder Maschinenteile beschädigen.

⚠️ ACHTUNG Todesgefahr durch Stromschlag. Der Kontakt mit Strom führenden Stromkreisen kann zu schweren Verletzungen oder tödlichen Unfällen führen. Legen Sie alle Ringe, Uhren und sonstigen Schmuck ab.

⚠️ ACHTUNG Verletzungsgefahr. Batterien enthalten Säure. Verschütten Sie keine Batteriesäure, und vermeiden Sie den Kontakt damit. Verschüttete Batteriesäure ist mit Wasser und Lauge (doppeltkohlensaures Natron) zu neutralisieren.

HINWEIS Diese Prüfung ist nach dem vollständigen Aufladen der Batterie durchzuführen.

- 1 Tragen Sie Schutzkleidung und eine Schutzbrille.
- 2 Achten Sie darauf, dass die Anschlüsse des Batteriekabels fest sitzen und nicht korrodiert sind.

Standardbatterien

- 3 Nehmen Sie die Batteriezellendeckel ab.
- 4 Überprüfen Sie den Batteriesäurestand jeder Batterie. Gegebenenfalls ist destilliertes Wasser bis zum unteren Rand des Einfüllstutzens nachzufüllen. Nicht überfüllen.
- 5 Setzen Sie die Batteriezellendeckel wieder auf.

Vorgesehene Wartungsarbeiten

Die vierteljährlich, jährlich und alle zwei Jahre auszuführenden Wartungsarbeiten dürfen nur von den für die Arbeiten an dieser Maschine ausgebildeten Personen und gemäß den Anweisungen im Wartungshandbuch dieser Maschine durchgeführt werden.

Bei Maschinen, die länger als drei Monate außer Betrieb waren, muss die vierteljährliche Wartung ausgeführt werden, bevor sie wieder in Betrieb genommen werden dürfen.

Technische Daten

Z-30/20N ohne drehbaren Korbausleger

Maximale Arbeitshöhe	36 ft	11 m
Maximale Plattformhöhe	30 ft	9,1 m
Höhe, vollständig eingefahren	6 ft 7 in	2 m
Maximale horizontale Auslegung	21 ft 5 in	6,5 m
Breite	3 ft 11 in	1,2 m
Länge, eingefahren	16 ft 9 in	5,1 m
Maximale Tragfähigkeit	500 lb	227 kg
Maximale Windgeschwindigkeit	28 mph	12,5 m/s
Radstand	5 ft 3 in	1,6 m
Wenderadius (außen)	10 ft 7 in	3,2 m
Wenderadius (innen)	5 ft 5 in	1,7 m
Drehwinkel Drehtisch		359°
Drehtischüberhang		0°
Antrieb	8 Batterien Gruppe 903, L-16, 6V 390AH	
Steuerung	24V Gleichstrom Proportional	
Plattformabmessungen (Länge x Breite)	46 in x 30 in 1,17 m x 76 cm	
Plattformausrichtung	automatische Ausrichtung	
Drehung Plattform	180°	
Wechselstromsteckdose auf der Plattform	Standard	
Hydraulikdruck, maximal (Auslegerfunktionen)	2 800 psi	193 bar
Systemspannung	48V	
Reifengröße, Vollgummi	22 x 7 x 17,75 in 56 x 18 x 45 cm	
Der höchste quadratische Mittelwert der gewichteten Beschleunigung, der der Körper ausgesetzt ist, ist nicht höher als 0,5 m/s ² .		
Betriebstemperatur	-20°F bis 120°F -29°C bis 49°C	

Bodenfreiheit	3,5 in	8,9 cm
---------------	--------	--------

Gewicht

(Das Maschinengewicht hängt von der Konfiguration ab. Das genaue Gewicht ist auf dem Typenaufkleber angegeben.)

Fahrgeschwindigkeiten

Fahrgeschwindigkeit, eingefahren	3,0 mph 40 ft/9 s	4,8 km/h 12,2 m/9 s
Fahrgeschwindigkeit, angehoben oder ausgefahren	0,7 mph 40 ft/40 s	1,0 km/h 12,2 m/40 s

Maximal zulässiges Gefälle, eingefahrene Position

Plattform bergab	35%	19°
Plattform bergauf	20%	11°
Quer Gefälle	25%	14°

Hinweis: Die Angaben für das zulässige Gefälle setzen voraus, dass sich nur eine Person auf der Plattform befindet und dass die Bodenbeschaffenheit und Reifenhaftung für den Betrieb angemessen sind. Zusätzliches Gewicht auf der Plattform kann das zulässige Gefälle weiter einschränken.

Lärmemission

Schalldruckpegel an der Arbeitsstation am Boden	< 70 dBA
Schalldruckpegel an der Arbeitsstation auf der Plattform	< 70 dBA

Informationen zur Bodenbelastung

Maximale Reifenbelastung	7 350 lb	3 334 kg
Reifenkontaktdruck (pro Reifen)	103 psi	710 kPa 7,24 kg/cm ²
Gesamtbelastungsdruck	535 psf	25,62 kPa 2 612 kg/m ²

Hinweis: Die Informationen zur Bodenbelastung sind ungefähre Angaben und berücksichtigen nicht die verschiedenen optionalen Maschinenkonfigurationen. Es muss immer ein ausreichender Sicherheitsfaktor berücksichtigt werden.

Die ständige Verbesserung aller Produkte ist ein wichtiger Aspekt der Unternehmensphilosophie von Genie. Die Änderung der Produktdaten ohne Ankündigung ist vorbehalten.

Technische Daten

Z-30/20N mit drehbarem Korbausleger		
Maximale Arbeitshöhe	35 ft 2 in	10,7 m
Maximale Plattformhöhe	29 ft 2 in	8,89 m
Höhe, vollständig eingefahren	6 ft 7 in	2 m
Maximale horizontale Auslegung	21 ft	6,25 m
Breite	3 ft 11 in	1,2 m
Länge, eingefahren	17 ft 5 in	5,3 m
Maximale Tragfähigkeit	500 lb	227 kg
Maximale Windgeschwindigkeit	28 mph	12,5 m/s
Radstand	5 ft 3 in	1,6 m
Wenderadius (außen)	9 ft 10 in	3,0 m
Wenderadius (innen)	5 ft 5 in	1,7 m
Drehwinkel Drehtisch		359°
Drehtischüberhang		0°
Antrieb	8 Batterien Gruppe 903, L-16, 6V 390AH	
Steuerung	24V Gleichstrom Proportional	
Plattformabmessungen (Länge x Breite)	46 in x 30 in 1,17 m x 76 cm	
Plattformausrichtung	automatische Ausrichtung	
Drehung Plattform	180°	
Korbauslegerschwenkbereich	180°	
Wechselstromsteckdose auf der Plattform	Standard	
Hydraulikdruck, maximal (Auslegerfunktionen)	2 800 psi	193 bar
Systemspannung	48V	
Reifengröße, Vollgummi	22 x 7 x 17,75 in 56 x 18 x 45 cm	
Der höchste quadratische Mittelwert der gewichteten Beschleunigung, der der Körper ausgesetzt ist, ist nicht höher als 0,5 m/s ² .		
Betriebstemperatur	-20°F bis 120°F -29°C bis 49°C	

Bodenfreiheit	3,50 in	8,9 cm
---------------	---------	--------

Gewicht
(Das Maschinengewicht hängt von der Konfiguration ab. Das genaue Gewicht ist auf dem Typenaufkleber angegeben.)

Fahrtgeschwindigkeiten

Fahrtgeschwindigkeit, eingefahren	3,0 mph 40 ft/9 s	4,8 km/h 12,2 m/9 s
Fahrtgeschwindigkeit, angehoben oder ausgefahren	0,7 mph 40 ft/40 s	1,0 km/h 12,2 m/40 s

Maximal zulässiges Gefälle, eingefahrene Position

Plattform bergab	35%	19°
Plattform bergauf	20%	11°
Quergerfälle	25%	14°

Hinweis: Die Angaben für das zulässige Gefälle setzen voraus, dass sich nur eine Person auf der Plattform befindet und dass die Bodenbeschaffenheit und Reifenhaftung für den Betrieb angemessen sind. Zusätzliches Gewicht auf der Plattform kann das zulässige Gefälle weiter einschränken.

Lärmemission

Schalldruckpegel an der Arbeitsstation am Boden	< 70 dBA
Schalldruckpegel an der Arbeitsstation auf der Plattform	< 70 dBA

Informationen zur Bodenbelastung

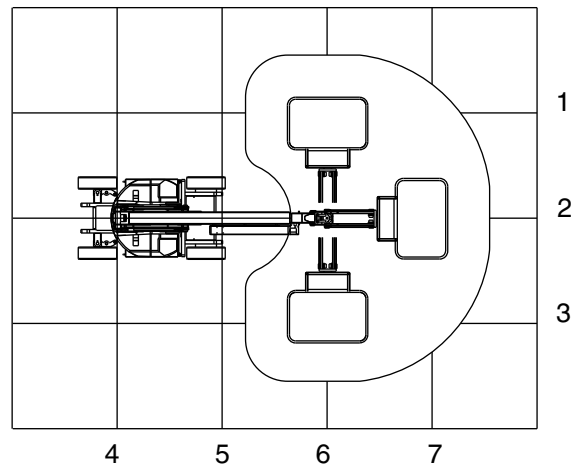
Maximale Reifenbelastung	7 500 lb	3 402 kg
Reifenkontaktdruck (pro Reifen)	103 psi	710 kPa 7,24 kg/cm ²
Gesamtbelastungsdruck	537 psf	25,71 kPa 2 612 kg/m ²

Hinweis: Die Informationen zur Bodenbelastung sind ungefähre Angaben und berücksichtigen nicht die verschiedenen optionalen Maschinenkonfigurationen. Es muss immer ein ausreichender Sicherheitsfaktor berücksichtigt werden.

Die ständige Verbesserung aller Produkte ist ein wichtiger Aspekt der Unternehmensphilosophie von Genie. Die Änderung der Produktdaten ohne Ankündigung ist vorbehalten.

Technische Daten

Reichweite, drehbarer Korblausleger, Z-30/20N RJ



Max. Drehung

1	5 ft	1,5 m
2	0 ft	0 m
3	5 ft	1,5 m

Max. Reichweite

4	0 ft	0 m
5	5 ft	1,5 m
6	10 ft	3 m
7	15 ft	4,6 m

Contents of EC Declaration of Conformity

<Manufacturer's name> hereby declares that the machinery described below complies with the provisions of the following Directives:

1. EC Directive 2006/42/EC, Machinery Directive, under consideration of harmonized European standard EN280 as described in EC type-examination certificate <variable field> issued by:

Kuiper Certificering B.V.
Van Slingelandtstraat 75, 7331NM
Apeldoorn
Netherlands
NB number 2842

2. EC Directive EMC: 2014/30/EU, under consideration of harmonized European standard EN 61000-6-2 and EN 61000-6-4

3. EC Directive 2000/14/EC, Noise Directive, under consideration of Annex V and harmonized standard EN ISO 3744, internal combustion engine only.

Test Report:

This machine has been tested and passed the following categories per EN 280:2013+A1:2015 clause 6.3 prior to entering the market:

1. BRAKES: Brakes working properly in forward and reverse.
2. OVERLOAD: Overload tested at XXX% rated load.
3. FUNCTIONAL: Smooth operation at XXX% rated load.
4. FUNCTIONAL: All safety devices working correctly.
5. FUNCTIONAL: Speeds set within permitted specification.

Model / Type: <machine type>

Manufacture Date: <variable field>

Description: <machine classification>

Country of Manufacture: <variable field>

Model: <model name>

Net Installed Power: <only for IC machines>

Serial Number: <variable field>

Guaranteed Sound Power Level: <only for IC machines>

VIN: <where applicable>

Manufacturer: <Manufacturer's name>

Authorized Representative:

Genie Industries B.V
Boekerman 5,
4751 XK Oud Gastel,
The Netherlands

Empowered signatory:

Place of Issue: <variable field>

Date of Issue: <variable field>

www.genielift.com

Vertrieb: