

Genie® Superlift Contractor® SLC™ -12, SLC-18 & SLC-24

Technische Daten

Modelle	SLC-12	SLC-18	SLC-24
Arbeitshöhe – Standardgabeln (Gabeln unten)	3,40 m	5,10 m	6,78 m
Arbeitshöhe – Standardgabeln (Gabeln oben)	3,94 m	5,64 m	7,32 m
Arbeitshöhe – verstellbare Gabeln (Gabeln unten)	3,40 m	5,10 m	6,78 m
Arbeitshöhe – verstellbare Gabeln (Gabeln oben)	3,94 m	5,64 m	7,32 m
Arbeitshöhe – Kranausleger ⁽²⁾	3,70 m	5,41 m	7,10 m
A Höhe – eingefahren	2,18 m	2,18 m	2,18 m
B Länge, Standardfahrgestell – eingefahren	0,86 m	0,86 m	0,86 m
C Länge, Standardfahrgestell – betriebsbereit	1,60 m	1,85 m	2,06 m
D Breite – eingefahren ⁽¹⁾	0,80 m	0,80 m	0,80 m
Breite – Stabilisierungsstützen abgesenkt	1,68 m	1,68 m	1,68 m

Leistung

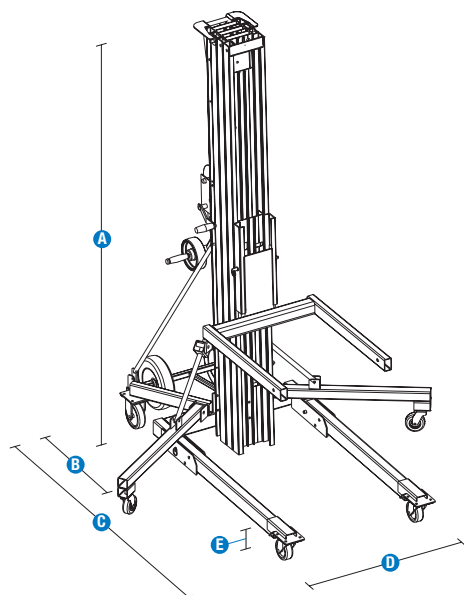
Tragfähigkeit bei 36 cm Lastmittelpunkt	295 kg	295 kg	295 kg
Tragfähigkeit bei 61 cm Lastmittelpunkt	193 kg	193 kg	193 kg
Tragfähigkeit bei 107 cm Lastmittelpunkt	82 kg	73 kg	73 kg
E Bodenfreiheit	5 cm	5 cm	5 cm
Mindestladehöhe	15 cm	15 cm	15 cm

Antrieb/Energie

Umdrehungen der Winde (durchschnittlich) – je Längeneinheit	41/ m	41/ m	41/ m
Standardwinde – Hubgestell in Bewegung	41/ m	41/ m	41/ m
Standardwinde – Mast in Bewegung	18/ m	18/ m	18/ m

Gewichte⁽³⁾ und Bodenlast⁽⁴⁾

Eigengewicht	102 kg	139 kg	157 kg
--------------	--------	--------	--------



Lastaufnahmemittel	Modelle	Modelle
	METRIC	METRIC
Standardgabeln-Baugruppe (L/B/T) ⁽³⁾	71/58/6 cm	12 kg
Größe, Standardgabel (einzeln)	6/4 cm	—
Verstellbare Gabeln-Baugruppe (L/B/T) ⁽⁴⁾	70/61-76/6 cm	24 kg
Größe, verstellbare Gabeln (einzeln)	7/4 cm	—
Gabelverlängerungen separat (einzeln) (L/B/T) ^{(3) (4)}	76/5/8 cm	2 kg
Gabelverlängerungen montiert (einzeln) (L/B/T) ^{(3) (4)}	64/5/8 cm	2 kg
Kranausleger (L/B/T) ^{(3) (4)}	46,61,81,112/4/15 cm	18 kg
Ladeplattform (L/B/T) ^{(3) (4)}	67/58/6 cm	11 kg

(1) Außenmaße.

(2) Nur zur Verwendung mit Standard- und verstellbaren Gabeln.

(3) Vom Boden bis Unterkante Lastbügel gemessen.

(4) Länge/Breite/Tiefe, von Ende Hubgestell und Gabel-Außenseite

Genie® Superlift Contractor® SLC™ -12, SLC-18 & SLC-24

SKU: Verfügbare Modelle

- SLC-12*
- **SLC18001C00002**: SLC-18 mit Abstützungs-Set
- **SLC24001C00003**: SLC-24 mit Abstützungs-Set

* Individuelle Konfiguration

Verfügbare Optionen		S	S+	BtO
Chassis	Robuste Konstruktion	✓	✓	✓
	Mobiles, kompaktes Design für einfachen Transport und Lagerung	✓	✓	✓
	Schneller Aufbau ohne Werkzeuge	✓	✓	✓
	Halterung Transportrad hinten	✓	✓	✓
	Passt problemlos durch Einzeltüren	✓	✓	✓
	Abstützungs-Set (Standard bei SLA-18, -24, nicht für Palettenfahrgestell erhältlich)			○
Mast	Mastbremse	✓	✓	✓
	Schienen für einfaches Ein- und Ausladen	✓	✓	✓
	Manuelle 1-Gang-Winde, mit Lasthaltefunktion	✓	✓	✓
	Patentiertes Teleskop-Mastsystem	✓	✓	✓
	Stabiler, leichter Aluminium-Teleskopmast	✓	✓	✓
	Transport-Verriegelung	✓	✓	✓
	2-Gang Winde für SLC-12 nicht verfügbar			○
Räder	Nichtmarkierende 10cm Laufrollen vorne	✓	✓	✓
	12cm-Laufrollen hinten mit Seitenbremsen	✓	✓	✓
Zubehör	Langlebige Standardgabeln aus Stahl	✓	✓	✓
	Breitenverstellbare Gabeln		○	○
	Ausleger		○	○
	Verlängerungsgabeln		○	○
	Ladeplattform		○	○
	Werkzeughalterung für Rohre (nur erhältlich als Ersatzteil)		○	○

- S Standard
- S+ Standardkonfiguration plus Optionen
- BtO Individuelle Konfiguration (Build to Order)
- ✓ Standard-Leistungsmerkmale
- Optionen



Schnelleinrichtung



Transportabel



Lastaufnahme-Zubehör



Original Genie Zubehör⁽¹⁾

(1) Weiteres Original Genie Zubehör verfügbar auf Parts.GenieLift.com.

Technische Daten können ohne vorherige Ankündigung oder Verpflichtung geändert werden. Die Fotos und/oder Zeichnungen in diesem Dokument dienen ausschließlich Illustrationszwecken. Informationen über den korrekten Einsatzzweck entnehmen Sie bitte dem jeweiligen Bedienerhandbuch für das entsprechende Produkt. Zuwiderhandlungen entgegen den Anweisungen des entsprechenden Bedienerhandbuches oder unverantwortliches Handeln können schwere oder tödliche Verletzungen zur Folge haben. Die für unsere Produkte anzuwendende Gewährleistung ist die Standardgewährleistung, die sich auf das entsprechende Produkt und den Verkauf bezieht. Terex gewährt keine anders vereinbarte oder stillschweigend implizierte Gewährleistung. Die aufgeführten Produkte und Serviceleistungen sind in den USA und zahlreichen anderen Ländern eingetragene Handelsmarken, Servicemarken oder Handelsnamen der Terex Corporation bzw. ihrer Tochterunternehmen. Terex, Genie, Xtra Capacity, Lift Power, Lift Guard, Lift Tools, Lift Connect und Tech Pro Link sind eingetragene Markenzeichen der Terex Corporation oder ihrer Tochtergesellschaften.