

# Genie® AWP™-20S, AWP-25S, AWP-30S, AWP-36S & AWP-40S

## Technische Daten

Modelle	AWP-20S	AWP-25S	AWP-30S	AWP-36S	AWP-40S
Arbeitshöhe max. <sup>(1)</sup>	8,0 m	9,4 m	10,8 m	12,90 m	14,10 m
Plattformhöhe	6,1 m	7,6 m	9,0 m	11,10 m	12,30 m
<b>A</b> Höhe – eingefahren (Standard)	1,98 m	1,98 m	1,98 m	2,78 m	2,78 m
<b>B</b> Gekippt <sup>(2)</sup> (Standard)	-	-	-	1,92 m	1,98 m
<b>C</b> Länge – eingefahren (Standard)	1,24 m	1,31 m	1,35 m	1,40 m	1,42 m
<b>D</b> Länge – gekippt <sup>(2)</sup>	-	-	-	2,97 m	2,97 m
<b>E</b> Breite	0,74 m	0,74 m	0,74 m	0,74 m	0,74 m

## Leistung

Tragfähigkeit	159 kg	159 kg	159 kg	159 kg	136 kg
<b>F</b> <b>G</b> Abstützmaß (L/B) (Standard)	1,55/1,35 m	1,75/1,55 m	1,93/1,73 m	2,12/1,91 m	2,26/2,06 m
<b>H</b> Eckenabstand <sup>(3)</sup> (Standard)	0,38 m	0,48 m	0,56 m	0,74 m	0,79 m
<b>I</b> <b>J</b> Wandabstand vorn/seitlich (Standard)	0,15/0,33 m	0,18/0,43 m	0,20/0,53 m	0,36/0,64 m	0,38/0,71 m
<b>F</b> <b>G</b> Abstützmaß (L/B) (Standard)	2,46/2,26 m	2,97/2,79 m	2,97/2,79 m	3,53/3,33 m	3,89/3,68 m
<b>H</b> Eckenabstand <sup>(3)</sup> (Standard)	0,48 m	0,76 m	0,69 m	1,02 m	1,12 m
<b>I</b> <b>J</b> Wandabstand vorn/seitlich (Standard)	0,48/0,81 m	0,74/1,07 m	0,69/1,07 m	1,02/1,32 m	1,12/1,52 m
Standard Plattformabmessungen (L/B/H)	0,69/0,66/1,14 m	0,69/0,66/1,14 m	0,69/0,66/1,14 m	0,69/0,66/1,14 m	0,69/0,66/1,14 m
Mit Schwingtür, Standard Plattformabmessungen (L/B/H)	0,69/0,66/1,14 m	0,69/0,66/1,14 m	0,69/0,66/1,14 m	0,69/0,66/1,14 m	0,69/0,66/1,14 m
Mit Schwingtür, schmal, Plattformabmessungen (L/B/H)	0,66/0,51/1,14 m	0,66/0,51/1,14 m	0,66/0,51/1,14 m	0,66/0,51/1,14 m	0,66/0,51/1,14 m

## Gewicht und Bodenlast<sup>(4)</sup>

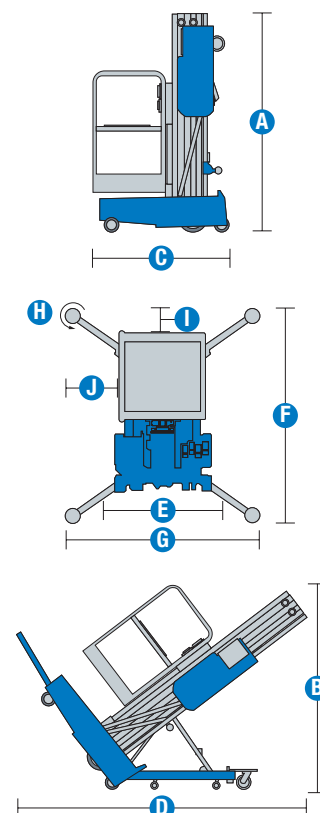
AC-Modelle (Standard)	307 kg	330 kg	352 kg	461 kg	472 kg
Batterie-Modelle (Standard)	347 kg	371 kg	393 kg	502 kg	513 kg
Bodenlast	2,40 kPa	1,90 kPa	1,65 kPa	1,60 kPa	1,37 kPa

## Antrieb/Energie

Antriebsart – AC-Modelle	110V/50-60 Hz 220V/50-60 Hz
Antriebsart – Batterie-Modelle	12V DC

## Schall- & Vibrationspegel

Geräusch-/Schalldruckpegel (Boden)	< 70 dBA
Geräusch-/Schalldruckpegel (Plattform)	< 70 dBA
Vibration	< 2,5 m/s <sup>2</sup>



(1) CE-Arbeitshöhe liegt 2 m über der Plattformhöhe.

(2) Die Steigfähigkeit bezieht sich auf das Befahren von Steigungen und kann je nach Optionen und Gerätekonfigurationen variieren. Für weitere Details bzgl. der Steigfähigkeit siehe Bedienungsanleitung.

(3) Das Gewicht variiert abhängig von den Optionen und/oder den länderspezifischen Normen (CE).

(4) Die Informationen zur Bodenbelastung sind Circa-Angaben und können je nach Optionen und Maschinenkonfigurationen variieren. Sie sollten nur unter Einhaltung aller notwendigen Sicherheitsbestimmungen angewendet werden.

# Genie® AWP™-20S, AWP-25S, AWP-30S, AWP-36S & AWP-40S

## SKU: Lagerverfügbare Modelle

- **AWP20S01CE0001:** AWP-20S, AC-Antrieb
- **AWP25S01CE0004:** AWP-25S, AC-Antrieb
- **AWP30S01CE0004:** AWP-30S, AC-Antrieb
- AWP-36S, AC-Antrieb, Kipprahmen\*
- **AWP40S01CE0004:** AWP-40S, AC-Antrieb, Kipprahmen

## SKU: Lagerverfügbare Modelle

- AWP-20S, DC-Antrieb\*
- AWP-25S DC-Antrieb\*
- **AWP30S01CE0005:** AWP-30S, DC-Antrieb
- AWP-36S, DC-Antrieb, Kipprahmen\*
- AWP-40S, DC-Antrieb, Kipprahmen\*

\* Individuelle Konfiguration

Verfügbare Optionen		S	S+	BtO
Antrieb/Energie	Nassbatterie	✓	✓	✓
	Trockenbatterie			○
	110V/50Hz			○
	220V/50Hz	✓	✓	✓
	12V 110/230V 50-60Hz intelligentes Ladesystem für weltweite Nutzung	✓	✓	✓
Plattform	Standardplattform, Plattformeinstieg mit Fallbügel	✓	✓	✓
	Standardplattform mit klappbarem Einstieg			○
	Schmale Plattform mit klappbarem Einstieg			○
	Warnleuchten- und Alarmpaket beim Absenken		○	○
	Werkzeugablage		○	○
	Stromkabel zur Plattform	✓	✓	✓
Chassis	Standardfahrgestell für alle Modelle	✓	✓	✓
	Notablass zum Senken der Plattform	✓	✓	✓
	Einfache Anwendung: passt durch Standardtüren	✓	✓	✓
	Schnelles Verladen in Pickups	✓	✓	✓
	Staplertaschen (nur Standardfahrgestell)	✓	✓	✓
	Erdschluss-Unterbrecher	✓	✓	✓
	Robuste Konstruktion und Mast	✓	✓	✓
	LED-Leuchten bestätigen korrekte Einrichtung	✓	✓	✓
	Stauraum für die Abstützungen	✓	✓	✓
	Kipprahmenfahrgestell für Manövrierfähigkeit	✓	✓	✓
	Standard-Abstützungen	✓	✓	✓
	Verzurrpunkte	✓	✓	✓
	Lift Guard Alarm mit weißem Rauschen		○	○

- S Standard
- S+ Standardkonfiguration plus Optionen
- BtO Individuelle Konfiguration (Build to Order)
- ✓ Standardausstattung
- Optionen



Geringes Gewicht



Verlade- und transportfreundlich



Geringe Bodenlast



### Original Genie Zubehör<sup>(1)</sup>

- Laserpointer für Plattformausringung
- Ablagekasten für Leuchtröhren

(1) Weiteres Original Genie Zubehör verfügbar auf [Parts.GenieLift.com](http://Parts.GenieLift.com).

Technische Daten können ohne vorherige Ankündigung oder Verpflichtung geändert werden. Die Fotos und/oder Zeichnungen in diesem Dokument dienen ausschließlich Illustrationszwecken. Informationen über den korrekten Einsatzzweck entnehmen Sie bitte dem jeweiligen Bedienerhandbuch für das entsprechende Produkt. Zuwiderhandlungen entgegen den Anweisungen des entsprechenden Bedienerhandbuches oder unverantwortliches Handeln können schwere oder tödliche Verletzungen zur Folge haben. Die für unsere Produkte anzuwendende Gewährleistung ist die Standardgewährleistung, die sich auf das entsprechende Produkt und den Verkauf bezieht. Terex gewährt keine anders vereinbarte oder stillschweigend implizierte Gewährleistung. Die aufgeführten Produkte und Serviceleistungen sind in den USA und zahlreichen anderen Ländern eingetragene Handelsmarken, Servicemarken oder Handelsnamen der Terex Corporation bzw. ihrer Tochterunternehmen. Terex, Genie, Xtra Capacity, Lift Power, Lift Guard, Lift Tools, Lift Connect und Tech Pro Link sind eingetragene Markenzeichen der Terex Corporation oder ihrer Tochtergesellschaften.