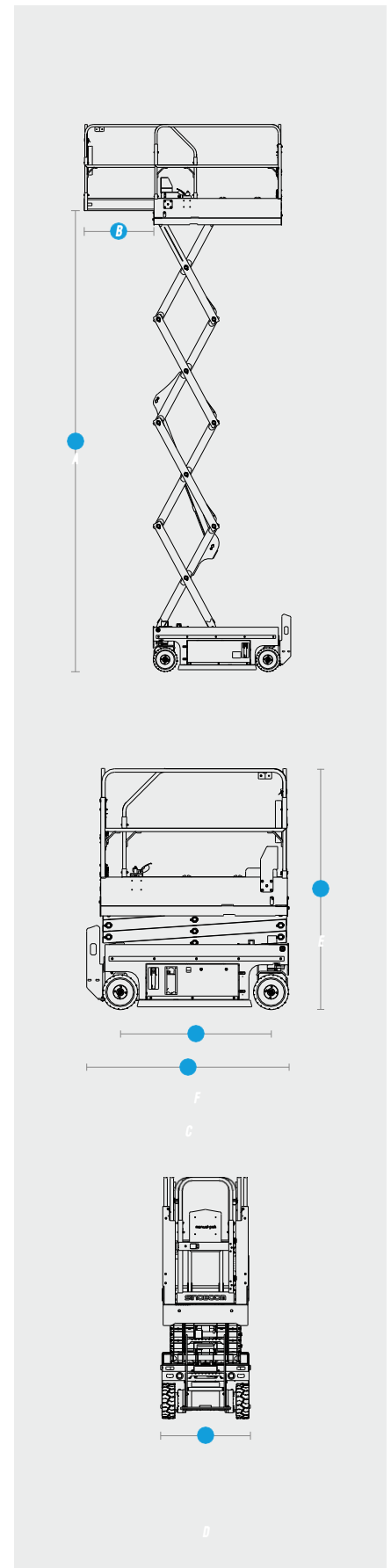


Model		GN-1530/1532		GN-1930/1932	
Abmessung		Metric	US	Metric	US
Max Arbeitshöhe*		6.6m	21'8"	7.8m	25'7"
A Max Plattformhöhe		4.6m	15'1"	5.8m	19'
B Max Plattformausschub		0.9m	3'	0.9m	3'
C Länge, eingefahren		1.78m	5'10"	1.78m	5'10"
D Breite, eingefahren		0.76m/0.81m	2'6"/2'8"	0.76m/0.81m	2'6"/2'8"
Höhe, eingefahren	Geländer geklappt	1.84m	6'	1.86m	6'1"
	E Geländer fest	2.1m	6'11"	2.12m	6'11.5"
F Radstand		1.325m	4'4"	1.325m	4'4"
Bodenfreiheit (Lochfahr- schutz zusammengefahren)		70mm	2.8"	70mm	2.8"
Plattformabmessung (LxBxH)		1.64m x 0.76m x 1.1m (5'5" x 2'6" x 3'7")		1.64m x 0.76m x 1.1m (5'5" x 2'6" x 3'7")	
Leistung					
Max. Personen auf der Plattform (innen/außen)		GN-1530: 2/- GN-1532: 2/1		GN-1930: 2/- GN-1932: 2/1	
Tragfähigkeit		280kg	617lbs	230kg	507lbs
Fahrgeschwindigkeit - eingefahren		3km/h	1.86mph	3km/h	1.86mph
Fahrgeschwindigkeit - ausgefahren		0.8km/h	0.5mph	0.8km/h	0.5mph
Hubzeit (unbeladen)		15s~20s		15s~20s	
Senkzeit (unbeladen)		28s~33s		25s~30s	
Steigfähigkeit - eingefahren		30%		25%	
Wenderadius (innen/außen)		0/1.49m	0 / 4'11"	0/1.49m	0/4'11"
Max Neigung (vorne nach hinten/Seite zu Seite)		3°/1.5°		3°/1.5°	
Nichtmarkierende Reifen		305x115mm	12"x4.5"	305x115mm	12"x4.5"
Antrieb/Energie					
Batterien		6Vx4/225Ah		6Vx4/225Ah	
Power Source		24V DC		24V DC	
Fahrbetrieb		2WD, front wheel		2WD, front wheel	
Ladegerät Eingang		100~240V AC		100~240V AC	
Ladegerät Ausgang		25A		25A	
Bremsen		2 rear wheel		2 rear wheel	
Tankinhalt Hydrauliksystem		14L	3gal	14L	3gal
Gewicht					
Eigengewicht**		1,330kg	2,932lbs	1,526kg	3,365lbs
Standards Compliance		ISO/CE/ANSI/CSA/AS/CU-TR/KCS			



*CE-Arbeitshöhe liegt 2 m über der Plattformhöhe.

**Das Gewicht variiert abhängig von den Optionen und/oder länderspezifischer Normen.