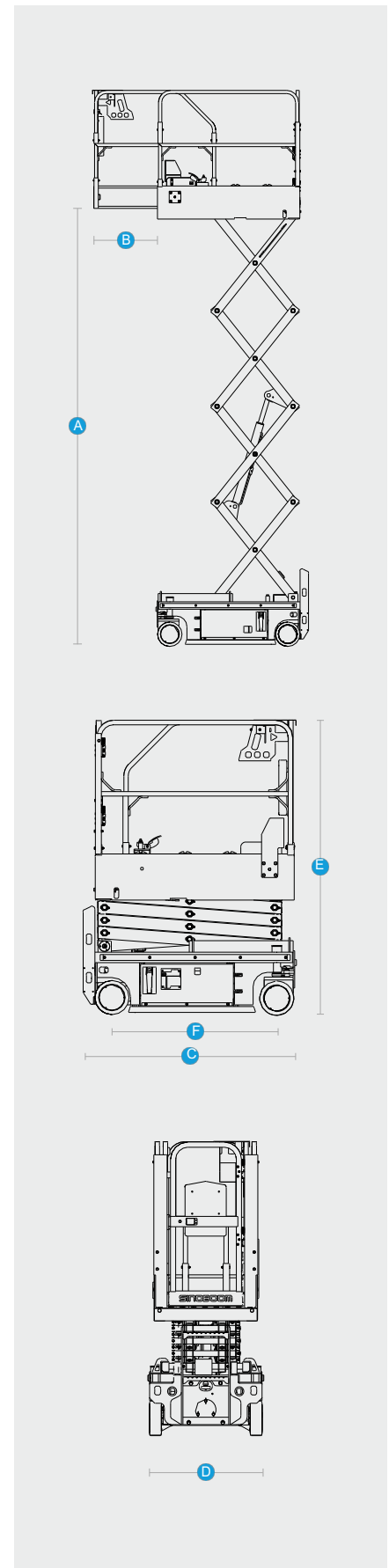


1530SE, E-drive / 1932SE E-Drive

Compliance with ISO/CE/ANSI/CSA/AS/CU-TR/KCS standards

Model	1530SE (Micro Series)	1932SE (Micro Series)
Abmessung	Metric	Metric
Max Arbeitshöhe* (innen/außen)	6.5m / 5.8m	7.6m/6.6m
A Plattformhöhe	4.5m / 3.8m	5.6m/4.6m
B Max Plattformausschub	0.6m	0.6m
C Länge, eingefahren	1.42m	1.52m
D Breite, eingefahren	0.76m	0.81m
Höhe, eingefahren	Geländer heruntergeklappt	1.67m
	E Klappbares Geländer	1.97m
F Radstand	1.11m	1.13m
Bodenfreiheit (Lochfahrerschutz zusammengefahren)	61mm	65mm
Bodenfreiheit (Lochfahrerschutz ausgefahren)	20mm	25mm
Plattformabmessung (L×B×H)	1.34m×0.7m×1.1m	1.34m×0.7m×1.1m
Leistung		
Max. Personen auf der Plattform	2 (innen) / 1 (außen)	2 (innen) / 1 (außen)
Tragfähigkeit	240kg	230kg
Tragfähigkeit - Plattformausschub	115kg	115kg
Fahrgeschwindigkeit - eingefahren	4km/h	4km/h
Fahrgeschwindigkeit - ausgefahren	0.8km/h	0.8km/h
Hubzeit (unbeladen)	20s~23s	26s
Senkzeit (unbeladen)	25s~27s	24s
Steigfähigkeit - eingefahren	25%	25%
Wenderadius (innen/außen)	0.3m/1.35m	0,3/1.35m
Neigung (vorne nach hinten/Seite zu Seite)	3°/1.5°	3°/1.5°
Nichtmarkierende Reifen	255×76mm	255 ×76mm
Antrieb/Energie		
Batterien	12V×2/115Ah	2x12V, 115 Ah
Antrieb	24V DC	24V DC
Fahrbetrieb	Motor, Vorderradantrieb	Motor,Vorderradantrieb
Ladegerät Eingang	100~240V AC	100~240V AC
Ladegerät Ausgang	15A	15A
Tankinhalt Hydrauliksystem	4L	4L
Gewicht		
Eigengewicht**	880kg	1,210kg
Standards Compliance	ISO/CE/ANSI/CSA/AS/CU-TR	



*CE-Arbeitshöhe liegt 2 m über der Plattformhöhe.

**Das Gewicht variiert abhängig von den Optionen und/oder länderspezifischer Normen.