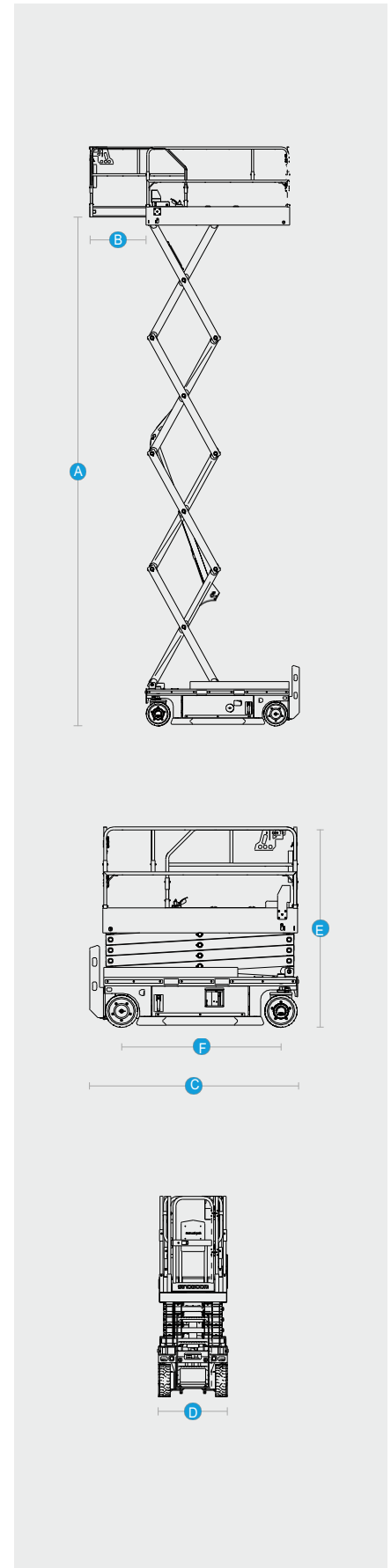


2132/2732E-Drive

Complies with ISO/CE/ANSI/AS/CSA/AS/CU-TR/KCS standards

Model		2132E		2732E	
Abmessung		Metric	US	Metric	US
Max Arbeitshöhe*		8.3m	27'3"	10.1m	33'2"
A Max Plattformhöhe		6.3m	20'8"	8.1m	26'7"
B Max Plattformausschub		0.9m	3'	0.9m	3'
C Länge, eingefahren		2.46m	8'	2.46m	8'
D Breite, eingefahren		0.83m	2'8.7"	0.83m	2'8.7"
Höhe, eingefahren	Geländer heruntergeklappt	1.84m	6'	1.96m	6'5"
	E Klappbares Geländer	2.24m	7'4"	2.36m	7'9"
F Radstand		1.88m	6'2"	1.88m	6'2"
Bodenfreiheit (Lochfahrerschutz zusammen gefahren)		0.1m	4"	0.1m	4"
Bodenfreiheit (Lochfahrerschutz ausgefahren)		25mm	0.98"	25mm	0.98"
Plattformabmessung (L×B×H)		2.30m×0.8m×1.1m (7'6.5"×2'7.5"×3'7")		2.30m×0.8m×1.1m (7'6.5"×2'7.5"×3'7")	
Leistung					
Max. Personen auf der Plattform (innen/außen)		2/1		2/- (nur für Innen)	
Tragfähigkeit		380kg	838lbs	250kg	551lbs
Fahrgeschwindigkeit - eingefahren		4km/h	2.5mph	4km/h	2.5mph
Fahrgeschwindigkeit - ausgefahren		0.8km/h	0.5mph	0.8km/h	0.5mph
Hubzeit (unbeladen)		25s~30s		30s~35s	
Senkzeit (unbeladen)		30s~35s		34s~39s	
Steigfähigkeit - eingefahren		25%		25%	
Wenderadius (innen/außen))		0/2.1m		0/2.1m	
Neigung (vorne nach hinten/Seite zu Seite)		3°/1.5°		3°/1.5°	
Nichtmarkierende Reifen		380×125mm(15×5")		380×125mm(15×5")	
Antrieb/Energie					
Batterien		6V×4/225Ah		6V×4/225Ah	
Antrieb		24V DC		24V DC	
Fahrbetrieb		Vorderradantrieb		Vorderradantrieb	
Ladegerät Eingang		100~240V AC		100~240V AC	
Ladegerät Ausgang		30A		30A	
Tankinhalt Hydrauliksystem		15L	3.3gal	15L	3.3gal
Gewicht					
Eigengewicht**		2,090kg	4,608lbs	2,265kg	4,994lbs
				Indoor only	
Standards Compliance		ISO/CE/ANSI/CSA/AS/CSA/AS/CU -TR/KCS			



*CE-Arbeitshöhe liegt 2 m über der Plattformhöhe.

**Das Gewicht variiert abhängig von den Optionen und/oder länderspezifischer Normen.